

Lieferumfang | Scope of delivery | Contenu de la livraison | Ambito di consegna | Volumen de suministro
Rozsah dodávky | Zakres dostawy | Omvang van de levering | Obseg dobave
Πεδίο εφαρμογής της παράδοσης

RC-Car RTR
2,4 GHz Fernsteuerung
Lilon Akku 7,4 Volt-800mAh
USB-Ladekabel
Anleitung

RC-Car RTR
2,4 GHz remote control
Lilon battery 7,4 Volt-800mAh
USB charging cable
instruction manual

Voiture RC RTR
Radiocommande 2,4 GHz
Batterie Lilon 7,4 Volt-800mAh
Câble de charge USB
Instructions

Auto RC RTR
Telecomando a 2,4 GHz
Batteria agli ioni di litio 7,4
Volt-800mAh
Cavo di ricarica USB
manuale di istruzioni

Coche RC RTR
Mando a distancia de 2,4 GHz
Bateria Lilon 7,4 Volt-800mAh
Cable de carga USB
manual de instrucciones

benötigtes Zubehör:
2x AA Batterien
(keine Akkus verwenden!)
USB Netzteil (min. 10 Watt)

Required accessories:
2x AA batteries (do not use
rechargeable batteries!)
USB power supply
min. 10 watts)

accessoires nécessaires :
2x piles AA (ne pas utiliser de
piles rechargeables !)
Adaptateur secteur USB
(min. 10 watts)

Accessori necessari:
2 batterie AA (non utilizzare
batterie ricaricabili!)
Alimentatore USB (min. 10 watt)

Accesorios necesarios:
2 pilas AA (¡no utilice pilas
recargables!)
Fuente de alimentación USB (mín.
10 vatios)

RC-Car RTR
Dálkové ovládání 2,4 GHz
Lilon baterie 7,4 V-800 mAh
Nabíjecí kabel USB
návod k použití

Samochód RC RTR
Pilot zdalnego sterowania 2,4 GHz
Akumulator Lilon 7,4 V-800 mAh
kabel USB do ładowania
instrukcja obsługi

RC-auto RTR
2,4 GHz afstandsbediening
Lilon batterij 7,4 Volt-800mAh
USB oplaadkabel
instructiehandleiding

RC-Car RTR
2,4 GHz daljinski upravljalnik
Baterija Lilon 7,4 V-800 mAh
Kabel USB za polnjenje
priročnik z navodili

RC-Car RTR
Τηλεχειριστήριο 2.4 GHz
Μπαταρία Lilon 7,4 Volt-800mAh
Καλώδιο φόρτισης USB
εγχειρίδιο οδηγιών

Potřebné příslušenství:
2x baterie AA (nepoužívejte
dobíjecí baterie!)
Napájecí zdroj USB
(min. 10 W)

Wymagane akcesoria:
2x baterie AA (nie używać
akumulatorów!)
Zasilacz USB (min. 10 W)

Benodigde accessoires:
2x AA batterijen (gebruik geen
oplaadbare batterijen!)
USB-voeding (min. 10 watt)

Potrebna dodatna oprema:
2x baterije AA (ne uporabljajte
baterij za ponovno polnjenje!)
napajalnik USB (min. 10 W)

Απαιτούμενα εξαρτήματα:
2x μπαταρίες AA (μην
χρησιμοποιείτε επαναφορτιζόμενες
μπαταρίες!)
Προσαρμογέας δικτύου USB
(τουλάχιστον 10 Watt)



N° 9946

Lilon Ersatzakku - 7,4 Volt - 800mAh - 5,92 Wh
Lilon replacement battery - 7,4 Volt - 800mAh - 5,92 Wh
Batterie de rechange Lilon - 7,4 Volt - 800mAh - 5,92 Wh
Batteria agli ioni di litio - 7,4 Volt - 800mAh - 5,92 Wh
Lilon Ersatzakku - 7,4 Volt - 800mAh - 5,92 Wh



N° 9947

USB Ladekabel
USB charging cable
Câble de chargement USB
Cavo di ricarica USB
Cable de carga USB

You Tube



df drive & fly
df models



@dfmodelsrc



Sicherheits-/ Gefahrenhinweise
Safety/ hazard information
Informations sur la sécurité/les dangers
Informazioni sulla sicurezza e sui pericoli
Información sobre seguridad y peligros
Bezpečnostní informace / informace o nebezpečí
Informacje dotyczące bezpieczeństwa / zagrożenia
Informatie over veiligheid / gevaren
Informacije o varnosti/nevarnosti
Πληροφορίες σχετικά με την ασφάλεια/κινδύνους



Service Hotline:

DF-Models
Drahthammerstr. 22
92224 Amberg
Deutschland
info@df-models.com
www.df-models.com



Sollten Sie Fragen zu unseren Produkten haben,
wenden Sie sich bitte an unser Serviceabteilung

www.df-models.com
info@df-models.com
Service-Telefon: +49 (0) 9621 782 293

Elektroaltgeräteverordnung

Elektroartikel gehören nicht in den Hausmüll! Sie können Ihre alten, gebrauchten Elektroartikel unentgeltlich bei den öffentlichen Sammelstellen Ihrer Gemeinde abgeben.

Gemäß der EAR Verordnung ist DF Models registrierter Hersteller mit der WEEE-Reg.-Nr.: DE30915550.

Unsere Batterieregistrierung: DE69664807. Registrierungsnummer bei der Zentralen Stelle Verpackungsregister (ZSVR) LUCID Nr.: DE4276831247412

Ordinance on Waste Electrical and Electronic Equipment

Electrical items do not belong in household waste! You can dispose of your old, used electrical items free of charge at the public collection points in your municipality. DF Models is a registered manufacturer according to the EAR regulation with the WEEE reg. no.: DE30915550.

Our battery registration: DE69664807. Registration number at the Central Agency Packaging Register (ZSVR) LUCID No.: DE4276831247412

Règlement sur les déchets d'équipements électriques et électroniques

Les articles électriques ne doivent pas être jetés avec les ordures ménagères ! Vous pouvez déposer gratuitement vos vieux articles électriques usagés dans les points de collecte publics de votre commune.

Conformément au règlement EAR, DF Models est un fabricant enregistré avec le numéro d'enregistrement WEEE : DE30915550.

Notre enregistrement de batterie : DE69664807. Numéro d'enregistrement auprès de l'organisme central du registre des emballages (ZSVR) LUCID n° : DE4276831247412

Ordinanza sui rifiuti di apparecchiature elettriche ed elettroniche

Gli apparecchi elettrici non rientrano nei rifiuti domestici! È possibile smaltire gratuitamente i vecchi apparecchi elettrici usati presso i centri di raccolta pubblici del proprio comune.

DF Models è un produttore registrato secondo la normativa EAR con il n. di registrazione WEEE: DE30915550.

Registrazione della batteria: DE69664807. Numero di registrazione presso il registro degli imballaggi dell'Agenzia centrale (ZSVR) LUCID: DE4276831247412

Ordenanza sobre residuos de aparatos eléctricos y electrónicos

Los aparatos eléctricos no deben tirarse a la basura doméstica. Puede deshacerse gratuitamente de sus aparatos eléctricos viejos y usados en los centros públicos de recogida de su municipio.

DF Models es un fabricante registrado según la normativa EAR con el n° de registro WEEE: DE30915550.

Registro de nuestra batería: DE69664807. Número de registro en la Agencia Central de Registro de Embalajes (ZSVR) LUCID N°: DE4276831247412

Vyhľadška o odpadních elektrických a elektronických zařízeních

Elektrozařízení nepatří do domovního odpadu! Staré, použité elektrospotřebiče můžete bezplatně odevzdat ve veřejných sběrných střediscích ve vaší obci.

Společnost DF Models je registrovaným výrobcem podle nařízení EAR s reg. č. WEEE: DE30915550.

Registrace naší baterie: DE69664807. Registrační číslo v Centrálním registru obalů (ZSVR) LUCID č.: DE4276831247412.

Rozporządzenie w sprawie zużytego sprzętu elektrycznego i elektronicznego

Urządzenia elektryczne nie należą do odpadów domowych! Stare, użyte urządzenia elektryczne można bezpłatnie utylizować w publicznych punktach zbiórki w danej gminie.

DF Models jest zarejestrowanym producentem zgodnie z rozporządzeniem EAR o numerze rejestracyjnym WEEE: DE30915550.

Nasza rejestracja baterii: DE69664807. Numer rejestracyjny w Centralnym Rejestrze Opakowań Agencji (ZSVR) LUCID nr: DE4276831247412

Verordening betreffende afgedankte elektrische en elektronische apparatuur

Elektrische apparaten horen niet bij het huishoudelijk afval! Je kunt je oude, gebruikte elektrische artikelen gratis inleveren bij de openbare inzamelcentra in jouw gemeente.

DF Models is een geregistreerde fabrikant volgens de EAR verordening met het WEEE reg. nr: DE30915550.

Onze batterijregistratie: DE69664807. Registratienummer bij het Centraal Verpakkingsregister (ZSVR) LUCID-nr.: DE4276831247412

Odlok o odpadni električni in elektronski opremi

Električni predmeti ne sodijo med gospodinjnske odpadke! Stare, rabljene električne predmete lahko brezplačno oddate v javnih zbirnih centrih v vaši občini.

Podjetje DF Models je registriran proizvajalec v skladu z uredbo EAR z reg. št. za OEEO: DE30915550.

Naša registracija baterije: DE69664807. Registracijska številka pri Centralni agenciji za embalažo (ZSVR) LUCID št.: DE4276831247412

Διάταγμα για τα απόβλητα ηλεκτρικού και ηλεκτρονικού εξοπλισμού

Τα ηλεκτρικά είδη δεν ανήκουν στα οικιακά απορρίμματα! Μπορείτε να πετάξετε τα παλιά, χρησιμοποιημένα ηλεκτρικά σας είδη δωρεάν στα δημόσια κέντρα συλλογής του δήμου σας.

Η DF Models είναι εγγεγραμμένος κατασκευαστής σύμφωνα με τον κανονισμό EAR με τον αριθμό μητρώου WEEE: DE30915550.

Αριθμός μητρώου της μπαταρίας μας: DE69664807. Αριθμός καταχώρισης στο Κεντρικό Μητρώο Συσκευασιών (ZSVR) LUCID Αρ. καταχώρισης: DE4276831247412

Einleitung | introductory remarks | remarques introductives | osservazioni introduttive | Introducción | Úvod Wprowadzenie | Inleiding | Uvod | Εισαγωγή

Wir begrüßwünschen Sie zum Kauf eines Produktes aus dem Hause DF Models | MALi Racing.

Alle Produkte werden sorgfältig auf Vollständigkeit und Funktion geprüft, um sicherzustellen, dass das Produkt frei von Herstellungs- und Materialfehlern ist. Das Produkt ist EMV-geprüft und erfüllt die Anforderungen der geltenden europäischen und nationalen Richtlinien. Aufgrund ständiger Weiterentwicklung und Verbesserung unserer Produkte behalten wir uns technische Änderungen sowie Änderungen in Ausstattung und Design ohne Ankündigung vor. Ansprüche aus geringfügigen Abweichungen des Ihnen vorliegenden Produktes gegenüber Daten und Abbildungen dieser Anleitung können daher nicht geltend gemacht werden. Der verantwortungsvolle Umgang mit dem Produkt dient zu Ihrer eigenen Sicherheit und der Sicherheit Unbeteiligter. Beachten Sie dazu die Sicherheitsanweisungen in dieser Anleitung. Technische- und farbliche Änderungen vorbehalten.

Congratulations on your purchase of a product from DF Models | MALi Racing.

All products are carefully checked for completeness and function to ensure that the product is free from manufacturing and material defects. The product is EMC-tested and meets the requirements of the applicable European and national directives. Due to the continuous development and improvement of our products, we reserve the right to make technical changes as well as changes in equipment and design without prior notice. Claims arising from minor deviations of the product you have received from the data and illustrations in this manual can therefore not be asserted. Responsible handling of the product is for your own safety and the safety of others. Please observe the safety instructions in this manual. Subject to technical and color changes.

Nous vous félicitons d'avoir acheté un produit de la maison DF Models | MALi Racing.

L'intégralité et le fonctionnement de tous les produits sont soigneusement contrôlés afin de s'assurer que le produit est exempt de tout défaut de fabrication et de matériel. Le produit est testé CEM et répond aux exigences des directives européennes et nationales en vigueur. En raison du développement et de l'amélioration constants de nos produits, nous nous réservons le droit de procéder à des modifications techniques ainsi qu'à des changements d'équipement et de design sans préavis. Il n'est donc pas possible de faire valoir des droits résultant de légères différences entre le produit que vous avez sous les yeux et les données et illustrations de ce manuel. L'utilisation responsable du produit sert à votre propre sécurité et à celle des personnes non concernées. Respectez à cet effet les consignes de sécurité figurant dans ce manuel. Sous réserve de modifications techniques et de couleurs.

Congratulazioni per l'acquisto di un prodotto DF Models | MALi Racing.

Tutti i prodotti vengono accuratamente controllati in termini di completezza e funzionalità per garantire che il prodotto sia privo di difetti di fabbricazione e di materiale. Il prodotto è stato sottoposto a test EMC e soddisfa i requisiti delle direttive europee e nazionali applicabili. A causa del continuo sviluppo e miglioramento dei nostri prodotti, ci riserviamo il diritto di apportare modifiche tecniche e di design senza preavviso. Pertanto, non è possibile rivendicare reclami derivanti da lievi differenze del prodotto ricevuto rispetto ai dati e alle illustrazioni del presente manuale. L'uso responsabile del prodotto è finalizzato alla sicurezza propria e altrui. Osservare le istruzioni di sicurezza contenute nel presente manuale. Con riserva di modifiche tecniche e di colore.

Felicitaciones por su compra de un producto de DF Models | MALi Racing.

Todos los productos son cuidadosamente revisados en su integridad y función para asegurar que el producto está libre de defectos de fabricación y materiales. El producto es EMC probado y cumple con los requisitos de las directivas europeas y nacionales aplicables. Debido al continuo desarrollo y mejora de nuestros productos, nos reservamos el derecho a realizar modificaciones técnicas, así como cambios en el equipamiento y el diseño sin previo aviso. Por lo tanto, no se pueden hacer valer reclamaciones derivadas de pequeñas desviaciones del producto que ha recibido respecto a los datos e ilustraciones de este manual. El manejo responsable del producto es para su propia seguridad y la de los demás. Tenga en cuenta las indicaciones de seguridad de este manual. Sujeto a cambios técnicos y de color.

Gratulujeme vám k nákupu produktu od DF Models | MALi Racing.

Všechny výrobky jsou pečlivě kontrolovány z hlediska kompletnosti a funkčnosti, aby bylo zajištěno, že výrobek nemá výrobní a materiálové vady. Výrobek je testován na EMC a splňuje požadavky platných evropských a národních směrnic. Vzhledem k neustálému vývoji a zdokonalování našich výrobků si vyhrazujeme právo na technické změny, jakož i na změny ve výbavě a designu bez předchozího upozornění. Nároky vyplývající z drobných odchylek vámi obdrženého výrobku od údajů a vyobrazení v tomto návodu proto nelze uplatňovat. Odpovědné zacházení s výrobkem je pro vaši vlastní bezpečnost a bezpečnost ostatních. Dodržujte prosím bezpečnostní pokyny uvedené v tomto návodu. Technické a barevné změny vyhrazeny.

Gratulujemy zakupu produktu od DF Models | MALi Racing.

Wszystkie produkty są dokładnie sprawdzone pod kątem kompletności i funkcjonalności, aby zapewnić, że produkt jest wolny od wad produkcyjnych i materiałowych. Produkt został przetestowany pod kątem kompatybilności elektromagnetycznej i spełnia wymagania obowiązujących dyrektyw europejskich i krajowych. Ze względu na ciągły rozwój i doskonalenie naszych produktów, zastrzegamy sobie prawo do wprowadzania zmian technicznych, a także zmian w wyposażeniu i konstrukcji bez wcześniejszego powiadomienia. Roszczenia wynikające z niewielkich odchyleń otrzymanego produktu od danych i ilustracji zawartych w niniejszej instrukcji nie mogą być zatem dochodzone. Odpowiedzialne obchodzenie się z produktem ma na celu zapewnienie bezpieczeństwa własnego i innych osób. Należy przestrzegać wskazówek bezpieczeństwa zawartych w niniejszej instrukcji. Zastrzega się prawo do zmian technicznych i kolorystycznych.

Gefeliciteerd met je aankoop van een product van DF Models | MALi Racing.

Alle producten worden zorgvuldig gecontroleerd op volledigheid en werking om er zeker van te zijn dat het product vrij is van fabricage- en materiaalfouten. Het product is EMC-getest en voldoet aan de eisen van de toepasselijke Europese en nationale richtlijnen. Vanwege de voortdurende ontwikkeling en verbetering van onze producten behouden wij ons het recht voor om zonder voorafgaande kennisgeving technische wijzigingen en wijzigingen in de apparatuur en het ontwerp aan te brengen. Claims die voortvloeien uit kleine afwijkingen van het product dat u hebt ontvangen van de gegevens en afbeeldingen in deze handleiding kunnen daarom niet worden ingediend. Verantwoord omgaan met het product is voor uw eigen veiligheid en de veiligheid van anderen. Neem de veiligheidsinstructies in deze handleiding in acht. Technische en kleurwijzigingen voorbehouden.

Čestítamo vam za nakup izdelka podjetja DF Models | MALi Racing.

Vsi izdelki so skrbno preverjeni glede popolnosti in delovanja, da se zagotovi, da izdelek nima proizvodnih napak in napak v materialu. Izdelek je testiran za elektromagnetno združljivost in izpolnjuje zahteve veljavnih evropskih in nacionalnih direktiv. Zaradi nenehnega razvoja in izboljševanja naših izdelkov si pridržujemo pravico do tehničnih sprememb ter sprememb v opremi in zasnovi brez predhodnega obvestila. Zahtevkov zaradi manjših odstopanj izdelka, ki ste ga prejeli, od podatkov in ilustracij v tem priročniku zato ni mogoče uveljavljati. Odgovorno ravnanje z izdelkom je namenjeno vaši lastni varnosti in varnosti drugih oseb. Upoštevajte varnostna navodila v tem priročniku. Podvrženo tehničnim in barvnim spremembam.

Συγχαρητήρια για την αγορά ενός προϊόντος από την DF Models | MALi Racing.

Όλα τα προϊόντα ελέγχονται προσεκτικά ως προς την πληρότητα και τη λειτουργία τους, ώστε να διασφαλιστεί ότι το προϊόν είναι απαλλαγμένο από κατασκευαστικά και υλικά ελαττώματα. Το προϊόν έχει ελεγχθεί ως προς την ηλεκτρομαγνητική συμβατότητα και πληροί τις απαιτήσεις των εφαρμοστέων ευρωπαϊκών και εθνικών οδηγιών. Λόγω της συνεχούς ανάπτυξης και βελτίωσης των προϊόντων μας, διατηρούμε το δικαίωμα να κάνουμε τεχνικές αλλαγές καθώς και αλλαγές στον εξοπλισμό και το σχεδιασμό χωρίς προηγούμενη ειδοποίηση. Συνεπώς, δεν μπορούν να διεκδικηθούν αξιώσεις που απορρέουν από μικρές αποκλίσεις του προϊόντος που παραλάβετε από τα στοιχεία και τις απεικονίσεις του παρόντος εγχειριδίου. Ο υπεύθυνος χειρισμός του προϊόντος γίνεται για τη δική σας ασφάλεια και την ασφάλεια των άλλων. Παρακαλούμε να τηρείτε τις οδηγίες ασφαλείας που περιέχονται στο παρόν εγχειρίδιο. Με την επιφύλαξη τεχνικών και χρωματικών αλλαγών.

Gewährleistungs-/ Garantiebedingungen | warranty/guarantee conditions | Conditions de garantie/garantie Condizioni di garanzia/garanzia | Garantía/condiciones de la garantía | Záruční podmínky | Warunki gwarancji/rekwojmi Garantievoorwaarden | Pogoji garancije/garancije | Όροι εγγύησης/εγγύησης

Die Bedienungsanleitung zu diesem Produkt ist grundsätzlicher Bestandteil des Produktes, da bei Nichtbeachtung der darin enthaltenen Informationen zur Handhabung und zum Betrieb sowie bei Nichtbeachtung der Sicherheitsanweisungen die Gewährleistung/ Garantie erlischt. Bewahren Sie die Bedienungsanleitung daher auch für den Fall der Weitergabe des Produktes an Dritte sorgfältig auf. Änderungen, Fehler vorbehalten. Bitte prüfen Sie eventuelle Neuerungen, Änderungen usw. regelmäßig auf unserer Webseite! Für Verbraucher beträgt die Gewährleistungszeit 24 Monate. Falls nicht anders im Gesetz vorgesehen, beschränkt sich die Gewährleistung/ Garantie auf eine Reparatur mit Kosten bis zur Höhe des Kaufpreises, den Ersatz des Produktes durch ein gleichwertiges oder die Erstattung des Kaufpreises. Eine von Land zu Land verschiedene Geltendmachung anderer Ansprüche ist denkbar. Die Laufzeit der Gewährleistung/ Garantie bleibt durch eine Reparatur und/ oder den Ersatz von Teilen unbeeinflusst. Wir behalten uns den Einsatz aufbereiteter oder neuer Teile vor. Serviceleistungen und Reparaturen nach Ablauf der Gewährleistungs- / Garantiefrist sind grundsätzlich kostenpflichtig. Unter die Gewährleistung/ Garantie fallen Fabrikations- und Materialfehler und Fehler bei normalem Gebrauch. Mechanisch belastete Teile sowie Verschleiß und Wartungsreparaturen sind nicht gewährleistungsfähig. Für Folgeschäden übernehmen wir keine Haftung!

Von der Gewährleistung/ Garantie ausgeschlossen sind:

- Schäden durch Nichtbeachten der Sicherheitsanweisungen oder der Bedienungsanleitung
- höhere Gewalt, Karambolagen, Unfälle, Crashes, fehlerhafte Handhabung, Verschleißteile, mechanisch belastete Teile und normale Abnutzung, optische Beeinträchtigungen
- außergewöhnliche Beanspruchung oder Fremdeinwirkung sowie Schäden, die durch Kontrollverlust über das Modell entstehen
- eigenmächtige Veränderungen oder Reparaturen, die von nicht autorisierten Stellen durchgeführt wurden
- Blitzschlag oder anderer Einfluss von Hochspannung oder Strom sowie Transport-, Versand- oder Versicherungskosten
- Kosten für die fachgerechte Entsorgung des Produkts sowie vom Service vorgenommene Setup-/ Wiedereinrichtungsarbeiten

The operating instructions for this product are an integral part of the product, as failure to observe the information on handling and operation contained therein and failure to observe the safety instructions will invalidate the warranty/guarantee. Therefore, please keep the operating instructions in a safe place, even if the product is passed on to third parties. Subject to changes and errors. Please check our website regularly for any new features, changes etc.! The warranty period for consumers is 24 months. Unless otherwise provided by law, the warranty/guarantee is limited to a repair with costs up to the amount of the purchase price, the replacement of the product with an equivalent one or the reimbursement of the purchase price. The assertion of other claims may vary from country to country. The warranty/guarantee period remains unaffected by a repair and/or the replacement of parts. We reserve the right to use reconditioned or new parts. Services and repairs after the warranty/guarantee period has expired are always subject to a charge. The warranty/guarantee covers manufacturing and material defects and defects in normal use. Mechanically stressed parts, wear and tear and maintenance repairs are not covered by the warranty. We accept no liability for consequential damage!

Gewährleistungs-/ Garantiebedingungen | warranty/guarantee conditions | Conditions de garantie/garantie Condizioni di garanzia/garanzia | Garantía/condiciones de la garantía | Záruční podmínky | Warunki gwarancji/řeckojmi Garantievoorwaarden | Pogoji garancije/garancije | Όροι εγγύησης/εγγύησης

Excluded from the warranty/guarantee are:

- Damage caused by non-compliance with the safety instructions or the operating instructions
- force majeure, collisions, accidents, crashes, incorrect handling, wearing parts, mechanically stressed parts and normal wear and tear, visual impairments
- extraordinary stress or external influences as well as damage caused by loss of control over the model
- unauthorized modifications or repairs carried out by unauthorized persons
- Lightning strike or other influence of high voltage or electricity as well as transportation, shipping or insurance costs
- costs for the professional disposal of the product and setup/reinstallation work carried out by the service department

Le mode d'emploi de ce produit fait partie intégrante du produit, car le non-respect des informations qu'il contient sur la manipulation et le fonctionnement ainsi que le non-respect des consignes de sécurité annulent la garantie. Conservez donc soigneusement le mode d'emploi, même en cas de transmission du produit à des tiers. Sous réserve de modifications et d'erreurs. Veuillez vérifier régulièrement les éventuelles nouveautés, modifications, etc. sur notre site web ! Pour les consommateurs, la période de garantie est de 24 mois. Sauf disposition légale contraire, la garantie se limite à une réparation dont le coût peut atteindre le prix d'achat, au remplacement du produit par un autre de même valeur ou au remboursement du prix d'achat. Il est possible de faire valoir d'autres droits, qui varient d'un pays à l'autre. La durée de la garantie n'est pas affectée par une réparation et/ou un remplacement de pièces. Nous nous réservons le droit d'utiliser des pièces remises à neuf ou neuves. Les prestations de service et les réparations effectuées après l'expiration de la période de garantie sont en principe payantes. La garantie couvre les défauts de fabrication et de matériel ainsi que les défauts dus à une utilisation normale. Les pièces soumises à des contraintes mécaniques ainsi que l'usure et les réparations d'entretien ne sont pas couvertes par la garantie. Nous déclinons toute responsabilité pour les dommages consécutifs !

Sont exclus de la garantie/garantie :

- les dommages dus au non-respect des consignes de sécurité ou du mode d'emploi
- les cas de force majeure, les carambolages, les accidents, les crashes, les erreurs de manipulation, les pièces d'usure, les pièces soumises à des contraintes mécaniques et l'usure normale, les dégradations optiques
- une sollicitation exceptionnelle ou une influence étrangère ainsi que des dommages résultant d'une perte de contrôle du modèle
- modifications ou réparations arbitraires effectuées par des services non autorisés
- la foudre ou toute autre influence de la haute tension ou du courant électrique ainsi que les frais de transport, d'expédition ou d'assurance
- les frais d'élimination du produit dans les règles de l'art et les travaux de configuration/réinstallation effectués par le service après-vente

Le istruzioni per l'uso di questo prodotto sono parte integrante del prodotto stesso, in quanto la mancata osservanza delle informazioni sull'uso e sul funzionamento in esse contenute e la mancata osservanza delle istruzioni di sicurezza invalidano la garanzia. Pertanto, si prega di conservare le istruzioni per l'uso in un luogo sicuro, anche se il prodotto viene ceduto a terzi. Con riserva di modifiche ed errori. Si prega di controllare regolarmente il nostro sito web per eventuali nuove caratteristiche, modifiche ecc. Il periodo di garanzia per i consumatori è di 24 mesi. Se non diversamente previsto dalla legge, la garanzia è limitata alla riparazione con costi fino all'importo del prezzo di acquisto, alla sostituzione del prodotto con uno equivalente o al rimborso del prezzo di acquisto. La rivendicazione di altri diritti può variare da Paese a Paese. Il periodo di garanzia rimane inalterato in caso di riparazione e/o sostituzione di parti. Ci riserviamo il diritto di utilizzare parti ricondizionate o nuove. I servizi e le riparazioni dopo la scadenza della garanzia sono sempre a pagamento. La garanzia copre i difetti di fabbricazione e di materiale e i difetti di utilizzo normale. Non sono coperti da garanzia i componenti sollecitati meccanicamente, l'usura e le riparazioni di manutenzione. Non ci assumiamo alcuna responsabilità per i danni conseguenti!

Sono esclusi dalla garanzia i seguenti casi:

- danni causati dall'inosservanza delle norme di sicurezza o delle istruzioni per l'uso
- cause di forza maggiore, collisioni, incidenti, urti, uso improprio, parti soggette a usura, parti sottoposte a sollecitazioni meccaniche e normale usura, danni alla vista
- sollecitazioni straordinarie o influenze esterne nonch e danni causati dalla perdita di controllo del modello
- modifiche non autorizzate o riparazioni eseguite da persone non autorizzate
- fulmini o altri influssi di alta tensione o elettricit , nonch e costi di trasporto, spedizione o assicurazione
- costi per lo smaltimento professionale del prodotto e per i lavori di installazione/reinstallazione eseguiti dal centro di assistenza.

El manual de instrucciones de este producto forma parte integrante del mismo, ya que la inobservancia de las indicaciones de manejo y funcionamiento contenidas en  l y el incumplimiento de las instrucciones de seguridad invalidar n la garant a. Por lo tanto, guarde el manual de instrucciones en un lugar seguro, incluso si el producto se cede a terceros. Sujeto a cambios y errores. Consulte nuestro sitio web con regularidad para conocer las novedades, cambios, etc. El periodo de garant a para los consumidores es de 24 meses. Salvo que la ley disponga lo contrario, la garant a se limita a una reparaci n con costes de hasta el importe del precio de compra, la sustituci n del producto por otro equivalente o el reembolso del precio de compra. El ejercicio de otras reclamaciones puede variar de un pa s a otro. El periodo de garant a no se ver  afectado por la reparaci n o sustituci n de piezas. Nos reservamos el derecho a utilizar piezas reacondicionadas o nuevas. Los servicios y reparaciones posteriores a la expiraci n del periodo de garant a est n siempre sujetos a un cargo. La garant a cubre los defectos de fabricaci n y de material, as  como los defectos de uso normal. Las piezas sometidas a esfuerzos mec nicos, el desgaste y las reparaciones de mantenimiento no est n cubiertos por la garant a. No asumimos ninguna responsabilidad por da os consecuentes.

Quedan excluidos de la garant a:

- los da os causados por el incumplimiento de las instrucciones de seguridad o las instrucciones de uso
- fuerza mayor, colisiones, accidentes, choques, manejo incorrecto, piezas de desgaste, piezas sometidas a esfuerzos mec nicos y desgaste normal, deficiencias visuales
- esfuerzos extraordinarios o influencias externas, as  como da os causados por la p rdida de control sobre el modelo
- modificaciones no autorizadas o reparaciones realizadas por personas no autorizadas
- la ca da de rayos u otras influencias de alta tensi n o electricidad, as  como los gastos de transporte, env o o seguro
- los costes de la eliminaci n profesional del producto y los trabajos de configuraci n/reinstalaci n realizados por el centro de servicio t cnico

N vod k obsluze tohoto v robku je nedilnou součástí v robku, protože nedodr zen  informac  o zach谳en  a obsluze v n m obsa en ch a nedodr zen  bezpe nostn ch pokyn  vede ke ztr t  z ruky. Prato n vod k obsluze uschovajte na bezpe n m m st , a to i v p pad ,  e v robek p ed te t t m osob m. Zm ny a chyby vyhrazeny. Pravideln  sledujte na e webov  str nky, zda na nich nejsou k dispozici nov  funkce, zm ny atd. Z ru n  doba pro spot bitele je 24 m sicc . Pokud z kon nestanov  jinak, je z ruka/z ruka omezena na opravu s n klady do v  e kupn  ceny, v m nu v robku za rovnocenn  nebo vr cen  kupn  ceny. Uplatn van  dal  ch n rok  se m  e v jednotliv ch zem ch li it. Oprava a/nebo v m na d l  nem  na z ru n /z ru n  dobu vlivu. Vyhr zujeme si pr vo pou it reparovan  nebo nov  d ly. Slu by a opravy po uplynut  z ru n /z ru n  doby jsou v dy zpoplatn ny. Z ruka/z ruka se vztahuje na v robn  a materi lov  vady a vady p i b  n m pou iv n . Z ruka se nevztahuje na mechanicky nam han  d ly, opot ben  a opravy v r mci udr bny. Za n sledn   kody nep eb r me  adnou odpov dnost!

Z ruka/z ruka se nevztahuje na:

-  kody zp soben  nedodr zen m bezpe nostn ch pokyn  nebo n vodu k obsluze.
- v    moc , kolize, nehody, hav rie, nespr vn  zach谳en , opot ben  d l , mechanicky nam han  d ly a b  n  opot ben , po kozen  zraku.
- mimo radn  nam h n  nebo vn    vlivy, jako  i  kody zp soben  ztr tou kontroly nad modelem.
- neopravn n   pravy nebo opravy proveden  neopravn n mi osobami.
-  der blesku nebo jin  vlivy vysok ho nap t  nebo elekt ny, jako  i n klady na dopravu, p pravu nebo poji t n .
- n klady na odbornou likvidaci v robku a se zovaci/reinstala n  pr ce proveden  servisn m st ediskem.

Instrukcja obslugi tego produktu stanowi jego integraln  cz  c, poniewa  nieprze strzeganie zawartych w niej informacji dotycz cych obslugi i dzia ania oraz nieprze strzeganie instrukcji bezpiecze stwa spowoduje uniewa nienie gwarancji/ rkojmi. Dlatego instrukcje obslugi nale y przechowywa  w bezpiecznym miejscu, nawet je li produkt zostanie przekazany osobom trzecim. Zastrzega si  prawo do zmian i b d w. Prosimy o regularne sprawdzanie naszej strony internetowej pod k tem nowych funkcji, zmian itp. Okres gwarancji dla konsument w wynosi 24 miesi cy. O ile przepisy prawa nie stanowi  inaczej, gwarancja/ rkojmia ogranicza si  do naprawy, kt rej koszty nie przekraczaj  ceny zakupu, wymiany produktu na r wnowa ny lub zwrotu ceny zakupu. Dochodzenie innych roszcze  mo e r znic si  w zale no ci od kraju. Naprawa i/lub wymiana cz  ci nie ma wplywu na okres gwarancji/ rkojmi. Zastrzegamy sobie prawo do korzystania z cz  ci regenerowanych lub nowych. Uslugi i naprawy po uplywie okresu gwarancji/ rkojmi s  zawsze odpłatne. Gwarancja/ rkojmia obejmuje wady produkcyjne i materialowe oraz wady powsta e podczas normalnego u ytkowania. Cz  ci obci  one mechanicznie, zu ycie i naprawy konserwacyjne nie s  obj te gwarancj . Nie ponosimy odpowiedzialno ci za szkody nast pce!

Z gwarancji/ rkojmi wyliczone s :

- uszkodzenia spowodowane nieprze strzeganiem instrukcji bezpiecze stwa lub instrukcji obslugi
- si a w y sza, kolizje, wypadki, si uczki, nieprawid lowa obsluga, cz  ci zu ywaj ce si , cz  ci obci  one mechanicznie i normalne zu ycie, wady wzroku
- nadzwyczajne obci  nienia lub wplywy zewn trzne, a tak e uszkodzenia spowodowane uszr tki kontroli nad modelem
- nieautoryzowane modyfikacje lub naprawy przeprowadzone przez osoby nieupowa nione
- uderzenie pioruna lub inny wplyw wysokiego napi cia lub elektryczno ci, a tak e koszty transportu, wysy ki lub ubezpieczenia
- koszty profesjonalnej utylizacji produktu i prac zwi zanych z konfiguracj /ponown  instalacj  przeprowadzonych przez centrum serwisowe

De gebruiksaanwijzing van dit product is een integraal onderdeel van het product, omdat bij niet-naleving van de hierin opgenomen informatie over het gebruik en de bediening en bij niet-naleving van de veiligheidsinstructies de garantie vervalt. Bewaar de gebruiksaanwijzing daarom zorgvuldig, ook als het product aan derden wordt doorgegeven. Wijzigingen en fouten voorbehouden. Kijk regelmatig op onze website voor nieuwe functies, wijzigingen etc. De garantietermijn voor consumenten is 24 maanden. Tenzij wettelijk anders bepaald, is de garantie beperkt tot een reparatie met kosten tot het bedrag van de aankoopprijs, de vervanging van het product door een gelijkwaardig exemplaar of de terugbetaling van de aankoopprijs. De aanspraak op andere claims kan van land tot land verschillen. De garantietermijn blijft onaangetast door een reparatie en/of de vervanging van onderdelen. We behouden ons het recht voor om gereviseerde of nieuwe onderdelen te gebruiken. Voor service en reparaties na afloop van de garantietermijn worden altijd kosten in rekening gebracht. De garantie dekt fabricage- en materiaalfouten en defecten bij normaal gebruik. Mechanisch belaste onderdelen, slijtage en onderhoudsreparaties vallen niet onder de garantie. Wij aanvaarden geen aansprakelijkheid voor gevolgschade!

Uitgesloten van de garantie zijn:

- Schade veroorzaakt door het niet naleven van de veiligheidsvoorschriften of de gebruiksaanwijzing
- overmacht, botsingen, ongevallen, valpartijen, onjuiste behandeling, slijtageonderdelen, mechanisch belaste onderdelen en normale slijtage, visuele beperkingen
- buitengewone belasting of invloeden van buitenaf, alsmede schade veroorzaakt door verlies van controle over het model
- ongeoorloofde wijzigingen of reparaties uitgevoerd door onbevoegde personen
- bliksemnslag of andere invloeden van hoogspanning of elektriciteit, evenals transport-, verzend- of verzekeringskosten
- kosten voor de professionele verwijdering van het product en de installatie-/herinstallatiewerkzaamheden uitgevoerd door het servicecentrum

Gewährleistungs-/ Garantiebedingungen | warranty/guarantee conditions | Conditions de garantie/garantie Condizioni di garanzia/garanzia | Garantía/condiciones de la garantía | Záruční podmínky | Warunki gwarancji/rekwojmi Garantievoorwaarden | Pogoji garancije/garancije | Όροι εγγύησης/εγγύησης

Navodila za uporabo tega izdelka so sestavni del izdelka, saj neupoštevanje informacij o ravnanju in uporabi, ki jih vsebuje, ter neupoštevanje varnostnih navodil pomeni prenehanje veljavnosti garancije/garancije. Zato navodila za uporabo hranite na varnem mestu, tudi če izdelek posredujete tretjim osebam. Ob upoštevanju sprememb in napak. Prosimo, da redno preverjate našo spletno stran za morebitne novice, spremembe itd. Garancijski rok za potrošnike je 24 mesecev. Če zakon ne določa drugače, je garancija/garancija omejena na popravilo s stroški do višine nakupne cene, zamenjavo izdelka z enakovrednim ali povračilo nakupne cene. Uveljavljanje drugih zahtevkov se lahko od države do države razlikuje. Popravilo in/ali zamenjava delov ne vpliva na garancijski rok. Pridržujemo si pravico do uporabe obnovenih ali novih delov. Storitve in popravila po izteku garancijske roka se vedno zaračunajo. Jamstvo/garancija zajema napake pri izdelavi in materialne napake ter napake pri običajni uporabi. Garancija ne zajema mehansko obremenjenih delov, obrabe in vzdrževalnih popravil. Za posledično škodo ne prevzemamo nobene odgovornosti!

Iz garancije/garancije so izključeni:

- poškodbe, ki nastanejo zaradi neupoštevanja varnostnih navodil ali navodil za uporabo
- višje sile, trkov, nesreč, nezgod, trkov, nepravilnega ravnanja, obrabljenih delov, mehansko obremenjenih delov in običajne obrabe, okvar vida
- izrednih obremenitev ali zunanjih vplivov ter škode, ki nastane zaradi izgube nadzora nad modelom
- nepooblaščenih sprememb ali popravil, ki so jih opravile nepooblaščen osebe
- udar strele ali drug vpliv visoke napetosti ali elektrike ter stroški prevoza, pošiljanja ali zavarovanja
- stroški strokovne odstranitve izdelka in namestitve/povonve namestitve, ki jo opravi servisni center

Οι οδηγίες λειτουργίας για το προϊόν αυτό αποτελούν αναπόσπαστο μέρος του προϊόντος, καθώς η μη τήρηση των πληροφοριών χειρισμού και λειτουργίας που περιέχονται σε αυτές και η μη τήρηση των οδηγιών ασφαλείας θα καταστήσει άκυρη την εγγύηση/εγγύηση. Ως εκ τούτου, παρακαλείστε να φυλάξετε τις οδηγίες λειτουργίας σε ασφαλές μέρος, ακόμη και αν το προϊόν μεταβιβαστεί σε τρίτους. Με την επιφύλαξη αλλαγών και ασφαλισμάτων. Παρακαλούμε να ελέγχετε τακτικά την ιστοσελίδα μας για τυχόν νέες λειτουργίες, αλλαγές κ.λπ. Η περίοδος εγγύησης για τους καταναλωτές είναι 24 μήνες. Εκτός αν προβλέπεται διαφορετικά από το νόμο, η εγγύηση/εγγύηση περιορίζεται στην επισκευή με κόστος έως το ποσό της τιμής αγοράς, της αντικατάστασης του προϊόντος με ισοδύναμο ή στην επιστροφή της τιμής αγοράς. Η διεκδίκηση άλλων αξιώσεων μπορεί να διαφέρει από χώρα σε χώρα. Η περίοδος εγγύησης/εγγύησης παραμένει ανεπηρέαστη από την επισκευή ή/και την αντικατάσταση εξαρτημάτων. Διατηρούμε το δικαίωμα να χρησιμοποιήσουμε ανακατασκευασμένα ή καινούρια ανταλλακτικά. Οι υπηρεσίες και οι επισκευές μετά τη λήξη της περιόδου εγγύησης/εγγύησης υπόκεινται πάντα σε χρέωση. Η εγγύηση/εγγύηση καλύπτει κατασκευαστικά και υλικά ελαττώματα και ελαττώματα κατά την κανονική χρήση. Τα μηχανικά καταπονημένα εξαρτήματα, η φθορά και οι επισκευές συντήρησης δεν καλύπτονται από την εγγύηση. Δεν αναλαμβάνουμε καμία ευθύνη για επακόλουθες ζημιές!

Από την εγγύηση/εγγύηση εξαιρούνται:

- Ζημιές που οφείλονται στη μη τήρηση των οδηγιών ασφαλείας ή των οδηγιών λειτουργίας
- ανώτερη βία, συγκρούσεις, ατυχήματα, συντριβές, εσφαλμένος χειρισμός, φαρμικά εξαρτήματα, μηχανικά καταπονημένα εξαρτήματα και φυσιολογική φθορά, οπτικές βλάβες
- έκτακτες καταπονήσεις ή εξωτερικές επιδράσεις, καθώς και ζημιές που οφείλονται σε ατύχαια ελέγχου του μοντέλου
- μη εξουσιοδοτημένες τροποποιήσεις ή επισκευές που πραγματοποιούνται από μη εξουσιοδοτημένα πρόσωπα
- πλήγμα κεραυνού ή άλλη επίδραση υψηλής τάσης ή ηλεκτρισμού, καθώς και ξόδα μεταφοράς, αποστολής ή ασφάλισης
- τα ξόδα για την επαγγελματική διάθεση του προϊόντος και τις εργασίες εγκατάστασης/επανεγκατάστασης που πραγματοποιούνται από το κέντρο εξυπηρέτησης

Sicherheitshinweise | safety instructions | instructions de sécurité | istruzioni di sicurezza Instrucciones de seguridad | Bezpečnostní pokyny | Instrukcje bezpieczeństwa | Veiligheidsinstructies Varnostna navodila | Οδηγίες ασφαλείας

Gehen Sie verantwortungsbewusst mit diesem Produkt um.

Als Hersteller und Vertreiber des Produktes haben wir keinen unmittelbaren Einfluss auf den korrekten Umgang und die korrekte Bedienung des Produktes. Die nachfolgenden Sicherheitsanweisungen sollen Sie und Ihr Umfeld vor Schäden bewahren, die bei unsachgemäßem Gebrauch entstehen können. Aber auch das Produkt selbst und Ihr Modell sollen durch die entsprechenden Hinweise vor Beschädigung geschützt werden. Lesen Sie deshalb dieses Kapitel aufmerksam durch, bevor Sie das Produkt in Betrieb nehmen! Für Sach- oder Personenschäden durch Nichtbeachten der Bedienungsanleitung oder Nichtbeachten der Sicherheitsanweisungen übernehmen wir keine Haftung. In solchen Fällen erlischt auch die Gewährleistung/ Garantie. Für Folgeschäden übernehmen wir keine Haftung! Für Kinder unter 36 Monaten nicht geeignet. Enthält Kleinteile - Erstickungsgefahr! Das Produkt ist für Kinder (Altersangabe entnehmen Sie der Verpackung) nur unter unmittelbarer Aufsicht eines Erwachsenen geeignet. Entsorgen Sie das Verpackungsmaterial sachgerecht, da dieses für Kinder zur Gefahr werden könnte.

Klären Sie mit Ihrer Versicherung, ob der Betrieb eines funkfern gesteuerten Modells unter den Versicherungschutz fällt (Haftpflichtversicherung).

Wenn Sie noch keine Erfahrung im Steuern von RC-Modellen haben, machen Sie sich zuerst am stehenden Modell mit den Reaktionen auf die Steuerbefehle vertraut. Wenden Sie sich ggf. an einen erfahrenen Modellsportler oder an einen Modellbau-Club. Suchen Sie ggf. die Unterstützung eines erfahrenen Piloten/ Fahrers.

Überprüfen Sie vor der Inbetriebnahme die Fernsteueranlage und das Modell auf Funktionssicherheit und sichtbare Beschädigungen, wie z. B. defekte Steckverbindungen, beschädigte Kabel oder defekte/ gebrochene Teile. Alle bewegten Teile müssen leichtgängig, aber ohne Lagerspiel funktionieren. Überprüfen Sie alle Schraub- und Steckverbindungen, Radmuttern und elektrischen Kontakte auf festen Sitz, da sich diese beim Transport, während der Fahrt oder bei kleineren Unfällen lockern oder lösen können. Befestigen Sie Überlängen von Kabeln so, dass diese nicht in bewegte/ drehende Teile geraten können. Leitungen dürfen nicht geknickt werden. Stellen Sie sicher, dass alle Akkus voll geladen und nicht beschädigt sind.

Fahren/ fliegen Sie nicht, wenn Ihre Reaktionsfähigkeit eingeschränkt ist (z. B. bei Müdigkeit, Medikamenten- oder Alkoholeinfluss). Fehlreaktionen können schwerwiegende Personen- und Sachschäden verursachen. Fahren/ fliegen Sie nicht, wenn Sie nur den geringsten Zweifel am einwandfreien, technischen Zustand Ihres Modells/ Fernsteueranlage haben. Halten Sie immer direkten Sichtkontakt zum Modell. Betreiben Sie das Modell nur auf privatem Gelände oder auf zu diesem Zweck ausgewiesenen Plätzen. Beachten Sie die Auflagen und Bestimmungen für das Gelände.

Achten Sie beim Betrieb eines Modells immer darauf, dass sich niemals Körperteile oder Gegenstände im Gefahrenbereich von Motoren oder drehenden Teilen befinden. Überprüfen Sie regelmäßig alle Schraubverbindungen und Befestigungen, da sich diese während des Betriebes lockern oder lösen können. Beenden Sie umgehend den Betrieb Ihres Modells im Falle einer Störung und beseitigen Sie die Ursache der Fehlfunktion, bevor Sie das Modell weiter einsetzen. Vermeiden Sie das Fahren/ Fliegen bei niedrigen Aussentemperaturen, da sich dann die Akkukapazität verringert und der Kunststoff des Modells an Elastizität verliert und leicht splittert. Setzen Sie Ihr Modell und die Fernsteueranlage nicht über längere Zeit direkter Sonneneinstrahlung, Feuchtigkeit, starker Verschmutzung oder großer Hitze/ Kälte aus. Fahren/ fliegen Sie nicht in Menschenansammlungen, auf Personen oder Tiere zu, in Naturschutzgebieten, bei Nacht, unter Hochspannungsleitungen, Funkmasten oder bei Gewitter. Elektrische Felder und atmosphärische Störungen können die Signale Ihres Fernsteuerers beeinflussen, bei Regen oder in feuchtem Gelände, da sonst die Elektrik Schaden nimmt. Beachten Sie, dass RC-Modelle nicht auf Gelände mit öffentlichem Personen- und Kraftverkehr betrieben werden dürfen. Machen Sie sich mit den gesetzlichen Bestimmungen Ihres Landes vertraut, wo und wie das Modell betrieben werden darf. Bestimmungsgemäße Verwendung

Das Produkt ist ausschließlich für den privaten Einsatz im Modellbaubereich und mit den damit verbundenen Betriebszeiten ausgelegt. Für einen gewerblichen oder industriellen Einsatz sowie für Dauerbetrieb ist dieses Produkt nicht zugelassen. Eine unsachgemäße Verwendung kann zur Gefährdung von Personen sowie zur Beschädigung des Produktes und den damit verbundenen Gefahren wie z. B. Kontrollverlust über das Modell, Kurzschluss, Brand, elektrischer Schlag etc. führen.

Beachten Sie die Sicherheitsanweisungen in dieser Bedienungsanleitung. Diese enthalten wichtige Informationen zum Umgang mit dem Produkt.

Handle this product responsibly.

As the manufacturer and distributor of the product, we have no direct influence on the correct handling and operation of the product. The following safety instructions are intended to protect you and those around you from damage that may result from improper use. However, the product itself and your model should also be protected from damage by the corresponding instructions. Therefore, please read this chapter carefully before using the product! We accept no liability for damage to property or personal injury caused by failure to observe the operating instructions or the safety instructions. In such cases, the warranty/guarantee also becomes void. We accept no liability for consequential damage! Not suitable for children under 36 months. Contains small parts - choking hazard! The product is only suitable for children (see packaging for age information) under the direct supervision of an adult. Dispose of the packaging material properly, as it could pose a danger to children.

Check with your insurance company whether the operation of a radio-controlled model is covered by insurance (liability insurance).

If you have no experience in controlling RC models, first familiarize yourself with the reactions to the control commands on a stationary model. If necessary, contact an experienced model sportsman or a model club. If necessary, seek the assistance of an experienced pilot/driver.

Check the remote control system and the model for functional safety and visible damage, e.g. defective plug connections, damaged cables or defective/broken parts, before commissioning. All moving parts must operate smoothly but without bearing play. Check all screw and plug connections, wheel nuts and electrical contacts for tightness, as these can loosen or come loose during transportation, while driving or in the event of minor accidents. Secure excess cable lengths so that they cannot get caught in moving/rotating parts. Cables must not be kinked. Ensure that all batteries are fully charged and not damaged.

Do not drive/fly if your ability to react is impaired (e.g. if you are tired or under the influence of medication or alcohol). Incorrect reactions can cause serious personal injury and damage to property. Do not drive/fly if you have even the slightest doubt about the perfect technical condition of your model/remote control system. Always maintain direct visual contact with the model. Only operate the model on private property or on areas designated for this purpose. Observe the requirements and regulations for the site.

When operating a model, always ensure that body parts or objects are never in the danger zone of motors or rotating parts. Check all screw connections and fastenings regularly, as these can loosen or come loose during operation. In the event of a malfunction, stop operating your model immediately and eliminate the cause of the malfunction before continuing to use the model. Avoid driving/flying at low outside temperatures, as this reduces the battery capacity and the plastic of the model loses its elasticity and splinters easily. Do not expose your model and the remote control system to direct sunlight, moisture, heavy soiling or extreme heat/cold for long periods of time. Do not drive/fly in crowds, towards people or animals, in nature reserves, at night, under high-voltage power lines, radio masts or during thunderstorms. Electrical fields and atmospheric interference can affect the signals from your remote control transmitter, in the rain or in damp terrain, otherwise the electrical system will be damaged. Please note that RC models must not be operated on areas with public traffic. Familiarize yourself with the legal regulations in your country regarding where and how the model may be operated.

Intended use

The product is designed exclusively for private use in the model building sector and with the associated operating times. This product is not approved for commercial or industrial use or for continuous operation. Improper use may endanger persons and damage the product and the associated risks such as loss of control over the model, short circuit, fire, electric shock, etc. Observe the safety instructions in this operating manual. These contain important information for handling the product.

**Sicherheitshinweise | safety instructions | instructions de sécurité | istruzioni di sicurezza
Instrucciones de seguridad | Bezpečnostní pokyny | Instrukcje bezpieczeństwa | Veiligheidsinstructies
Varnostna navodila | Οδηγίες ασφαλείας**

Utilisez ce produit de manière responsable.

En tant que fabricant et distributeur du produit, nous n'avons aucune influence directe sur la manipulation et l'utilisation correctes du produit. Les instructions de sécurité suivantes ont pour but de vous protéger, vous et votre entourage, des dommages qui pourraient résulter d'une utilisation non conforme. Mais le produit lui-même et votre modèle doivent également être protégés des dommages par les consignes correspondantes. Lisez donc attentivement ce chapitre avant de mettre le produit en service ! Nous déclinons toute responsabilité en cas de dommages matériels ou corporels dus au non-respect du mode d'emploi ou des consignes de sécurité. Dans de tels cas, la garantie est également annulée. Nous déclinons toute responsabilité pour les dommages consécutifs ! Ne convient pas aux enfants de moins de 36 mois. Contient de petites pièces - risque d'étouffement ! Le produit ne convient aux enfants (l'âge est indiqué sur l'emballage) que sous la surveillance directe d'un adulte. Éliminez le matériel d'emballage de manière appropriée, car il pourrait représenter un danger pour les enfants.

Vérifiez auprès de votre assurance si l'utilisation d'un modèle radiocommandé est couverte par l'assurance (assurance responsabilité civile).

Si vous n'avez pas encore d'expérience dans le pilotage de modèles RC, familiarisez-vous d'abord avec les réactions aux ordres de commande sur un modèle à l'arrêt. Le cas échéant, adressez-vous à un modéliste expérimenté ou à un club de modélisme. Le cas échéant, demandez l'aide d'un pilote/conducteur expérimenté.

Avant la mise en service, vérifiez la sécurité de fonctionnement de l'installation de radiocommande et du modèle ainsi que l'absence de dommages visibles, comme par exemple des connecteurs défectueux, des câbles endommagés ou des pièces défectueuses/cassées. Toutes les pièces en mouvement doivent fonctionner facilement, mais sans jeu de palier. Vérifiez que tous les raccords vissés et enfichables, les écrous de roue et les contacts électriques sont bien serrés, car ils peuvent se desserrer ou se détacher pendant le transport, la conduite ou en cas d'accident mineur. Fixez les surlongueurs de câbles de manière à ce qu'ils ne puissent pas se prendre dans des pièces en mouvement/en rotation. Les câbles ne doivent pas être liés. Assurez-vous que toutes les batteries sont entièrement chargées et qu'elles ne sont pas endommagées.

Ne conduisez pas/ne volez pas si vos capacités de réaction sont réduites (par exemple en cas de fatigue, sous l'influence de médicaments ou d'alcool). Des réactions erronées peuvent entraîner de graves dommages corporels et matériels. Ne conduisez pas/ne volez pas si vous avez le moindre doute quant à l'état technique irréprochable de votre modèle/installation de radiocommande. Gardez toujours un contact visuel direct avec le modèle. N'utilisez le modèle que sur un terrain privé ou sur des emplacements désignés à cet effet. Respectez les obligations et les dispositions relatives au terrain.

Lors de l'utilisation d'un modèle, veillez toujours à ce que des parties du corps ou des objets ne se trouvent jamais dans la zone de danger des moteurs ou des pièces en rotation. Contrôlez régulièrement tous les raccords à vis et les fixations, car ils peuvent se desserrer ou se détacher pendant l'utilisation. En cas de dysfonctionnement, arrêtez immédiatement d'utiliser votre modèle et éliminez la cause du dysfonctionnement avant de continuer à utiliser le modèle. Évitez de rouler/voler lorsque la température extérieure est basse, car la capacité de l'accu diminue alors et le plastique du modèle perd de son élasticité et se fend facilement. N'exposez pas votre modèle et le système de radiocommande aux rayons directs du soleil, à l'humidité, à un fort encrassement ou à une chaleur/un froid intense pendant une période prolongée. Ne roulez/volez pas dans des rassemblements de personnes, vers des personnes ou des animaux, dans des réserves naturelles, la nuit, sous des lignes à haute tension, des pylônes radio ou en cas d'orage. Les champs électriques et les perturbations atmosphériques peuvent influencer les signaux de votre émetteur de télécommande, sous la pluie ou sur un terrain humide, sous peine d'endommager le système électrique. N'oubliez pas que les modèles RC ne doivent pas être utilisés sur des terrains où la circulation des personnes et des véhicules est publique. Familiarisez-vous avec les dispositions légales en vigueur dans votre pays pour savoir où et comment le modèle peut être utilisé.

Utilisation conforme à la destination

Le produit est exclusivement conçu pour une utilisation privée dans le domaine du modélisme et avec les temps de fonctionnement qui y sont liés. Ce produit n'est pas autorisé pour une utilisation commerciale ou industrielle, ni pour un fonctionnement continu. Une utilisation non conforme peut mettre en danger des personnes ainsi qu'endommager le produit et les risques qui y sont liés, comme par exemple la perte de contrôle du modèle, un court-circuit, un incendie, une décharge électrique, etc.

Respectez les consignes de sécurité figurant dans ce mode d'emploi. Elles contiennent des informations importantes concernant l'utilisation du produit.

Maneggiare questo prodotto in modo responsabile.

In qualità di produttore e distributore del prodotto, non abbiamo alcuna influenza diretta sull'uso e sul funzionamento corretto del prodotto. Le seguenti istruzioni di sicurezza hanno lo scopo di proteggere l'utente e le persone che lo circondano dai danni che possono derivare da un uso improprio. Tuttavia, anche il prodotto stesso o il vostro modello dovrebbero essere protetti dai danni causati dalle relative istruzioni. Pertanto, prima di utilizzare il prodotto, leggere attentamente questo capitolo! Non ci assumiamo alcuna responsabilità per danni a cose o persone causati dalla mancata osservanza delle istruzioni per l'uso o delle norme di sicurezza. In questi casi decade anche la garanzia. Non ci assumiamo alcuna responsabilità per i danni conseguenti! Non adatto a bambini di età inferiore a 36 mesi. Contiene piccole parti - pericolo di soffocamento! Il prodotto è adatto solo ai bambini (vedere la confezione per le informazioni sull'età) sotto la diretta supervisione di un adulto. Smaltire correttamente il materiale di imballaggio, poiché potrebbe costituire un pericolo per i bambini.

Verificare con la propria compagnia di assicurazione se l'utilizzo di un modello radiocomandato è coperto da assicurazione (assicurazione di responsabilità civile).

Se non avete esperienza nel controllo di modelli RC, familiarizzate prima con le reazioni ai comandi di un modello fermo. Se necessario, rivolgersi a un modellista esperto o a un club di modellismo. Se necessario, chiedere l'assistenza di un pilota esperto.

Prima della messa in funzione, verificare che il sistema di comando a distanza e il modello siano sicuri dal punto di vista funzionale e che non vi siano danni visibili, come ad esempio collegamenti a spina difettosi, cavi danneggiati o parti difettose/rotte. Tutte le parti mobili devono funzionare in modo fluido e senza gioco. Controllare che tutti i collegamenti a vite e a spina, i dadi delle ruote e i contatti elettrici siano ben saldi, poiché possono allentarsi o scollegarsi durante il trasporto, in viaggio o in caso di piccoli incidenti. Fissare i cavi in eccesso in modo che non possano impigliarsi in parti mobili o rotanti. I cavi non devono essere attorcigliati. Assicurarsi che tutte le batterie siano completamente cariche e non danneggiate.

Non guidate/volate se la vostra capacità di reazione è compromessa (ad esempio, se siete stanchi o sotto l'effetto di farmaci o alcol). Reazioni errate possono causare gravi lesioni personali e danni alle cose. Non guidare/volare se si ha anche il minimo dubbio sulle perfette condizioni tecniche del modello/sistema di controllo remoto. Mantenere sempre un contatto visivo diretto con il modello. Utilizzare l'aeromodello solo su proprietà private o in aree designate a tale scopo. Rispettare i requisiti e le normative del luogo.

Durante il funzionamento del modello, assicurarsi sempre che parti del corpo o oggetti non si trovino mai nella zona di pericolo dei motori o delle parti rotanti. Controllare regolarmente tutti i collegamenti a vite e le chiusure, che possono allentarsi durante il funzionamento. In caso di malfunzionamento, interrompere immediatamente il funzionamento del modello ed eliminare la causa del malfunzionamento prima di continuare a utilizzarlo. Evitare di guidare/volare a basse temperature esterne, poiché ciò riduce la capacità della batteria e la plastica del modello perde elasticità e si scheggia facilmente. Non esporre il modello e il sistema di controllo remoto alla luce diretta del sole, all'umidità, a sporco intenso o a caldo/freddo estremo per lunghi periodi di tempo. Non guidare/volare in mezzo alla folla, in prossimità di persone o animali, nelle riserve naturali, di notte, sotto linee elettriche ad alta tensione, tralicci radio o durante i temporali. I campi elettrici e le interferenze atmosferiche possono influenzare i segnali del trasmettitore del telecomando sotto la pioggia o su terreni umidi, altrimenti l'impianto elettrico verrebbe danneggiato. Si ricorda che i modelli RC non devono essere utilizzati in aree con traffico pubblico. Informatevi sulle norme di legge vigenti nel vostro Paese per quanto riguarda i luoghi e le modalità di utilizzo del modello.

Usò previsto

Il prodotto è destinato esclusivamente all'uso privato nel settore del modellismo e con i relativi tempi di funzionamento. Questo prodotto non è autorizzato per l'uso commerciale o industriale o per il funzionamento continuo. Un uso improprio può mettere in pericolo le persone e danneggiare il prodotto con i relativi rischi, quali perdita di controllo del modello, cortocircuito, incendio, scosse elettriche, ecc.

Osservare le istruzioni di sicurezza contenute nelle presenti istruzioni per l'uso. Esse contengono importanti informazioni sulla gestione del prodotto.

Manipule este producto de forma responsable.

Como fabricante y distribuidor del producto, no tenemos influencia directa en el manejo y funcionamiento correctos del producto. Las siguientes instrucciones de seguridad tienen por objeto protegerle a usted y a las personas de su entorno de los daños que puedan derivarse de un uso inadecuado. No obstante, el propio producto y su modelo también deben protegerse de posibles daños mediante las instrucciones correspondientes. Por lo tanto, lea atentamente este capítulo antes de utilizar el producto. No asumimos ninguna responsabilidad por daños materiales o personales causados por la inobservancia de las instrucciones de uso o de seguridad. En tales casos, la garantía quedará anulada. No asumimos ninguna responsabilidad por daños indirectos. No apto para niños menores de 36 meses. Contiene piezas pequeñas: ¡peligro de asfixia! El producto sólo es adecuado para niños (consulte la información sobre la edad en el embalaje) bajo la supervisión directa de un adulto. Deseche correctamente el material de embalaje, ya que podría suponer un peligro para los niños.

Consulte con su compañía de seguros si el manejo de un modelo radiocontrolado está cubierto por un seguro (seguro de responsabilidad civil).

Si no tiene experiencia en el control de modelos RC, familiarícese primero con las reacciones a los comandos de control en un modelo parado. Si es necesario, póngase en contacto con un deportista experimentado o con un club de modelismo. En caso necesario, solicite la ayuda de un piloto/conductor experimentado.

Antes de la puesta en marcha, compruebe la seguridad de funcionamiento del sistema de control remoto y del modelo, así como la existencia de daños visibles, como conexiones de enchufe defectuosas, cables dañados o piezas defectuosas/rotas. Todas las piezas móviles deben funcionar con suavidad pero sin juego de cojinetes. Compruebe el apriete de todas las uniones roscadas y de enchufe, tuercas de rueda y contactos eléctricos, ya que pueden aflojarse o desconectarse durante el transporte, los desplazamientos o en caso de accidentes leves. Asegure los cables sobrantes para que no queden atrapados en las piezas móviles o giratorias. Los cables no deben doblarse. Asegúrese de que todas las baterías estén completamente cargadas y no estén dañadas.

No conduzca/vuele si su capacidad de reacción está mermada (por ejemplo, si está cansado o bajo los efectos de medicamentos o alcohol). Las reacciones incorrectas pueden causar lesiones personales graves y daños materiales. No conduzca/vuele si tiene la más mínima duda sobre el perfecto estado técnico de su modelo/sistema de control remoto.

Mantenga siempre contacto visual directo con el modelo. Opere el modelo únicamente en propiedades privadas o en áreas designadas para este fin. Respete los requisitos y normativas del lugar.

Cuando utilice un modelo, asegúrese siempre de que las partes del cuerpo o los objetos no se encuentren nunca en la zona de peligro de los motores o las piezas giratorias.

Compruebe periódicamente todas las uniones atornilladas y fijaciones, ya que pueden aflojarse o soltarse durante el funcionamiento. En caso de avería, interrumpa inmediatamente el funcionamiento del modelo y solucione la causa de la avería antes de seguir utilizándolo. Evite conducir/volar con temperaturas exteriores bajas, ya que esto reduce la capacidad de la batería y el plástico del modelo pierde su elasticidad y se astilla con facilidad. No exponga el modelo ni el mando a distancia a la luz solar directa, humedad, suciedad intensa o calor/frío extremos durante periodos prolongados. No conduzca/vuele entre multitudes, hacia personas o animales, en reservas naturales, de noche, bajo líneas eléctricas de alta tensión, antenas de radio o durante tormentas eléctricas. Los campos eléctricos y las interferencias atmosféricas pueden afectar a las señales de su emisor de telemando cuando llueve o en terrenos húmedos, ya que de lo contrario se dañaría el sistema eléctrico. Tenga en cuenta que los modelos RC no deben utilizarse en zonas con tráfico público.

Infórmese de las disposiciones legales vigentes en su país sobre dónde y cómo puede utilizarse el modelo.

Usò previsto

El producto está diseñado exclusivamente para uso privado en el sector del modelismo y con los tiempos de funcionamiento asociados. Este producto no está autorizado para un uso comercial o industrial ni para un funcionamiento continuo. Un uso inadecuado puede poner en peligro a las personas y dañar el producto, con los riesgos asociados como pérdida de control del modelo, cortocircuito, incendio, descarga eléctrica, etc.

Observe las instrucciones de seguridad de este manual de instrucciones. Contienen información importante sobre el manejo del producto.

Sicherheitshinweise | safety instructions | instructions de sécurité | istruzioni di sicurezza Instrucciones de seguridad | Bezpečnostní pokyny | Instrukcje bezpieczeństwa | Veiligheidsinstructies Varnostna navodila | Οδηγίες ασφαλείας

S tímto výrobkem zacházejte zodpovědně.

Jako výrobce a distributor výrobku nemáme přímý vliv na správné zacházení a provoz výrobku. Následující bezpečnostní pokyny jsou určeny k ochraně vás a vašeho okolí před škodami, které mohou vzniknout v důsledku nesprávného používání. Před poškozením by však měl být příslušnými pokyny chráněn i samotný výrobek a váš model. Proto si před použitím výrobku pečlivě přečtěte tuto kapitolu! Nepřebíráme žádnou odpovědnost za škody na majetku nebo zranění osob způsobené nedodržení návodů k obsluze nebo bezpečnostních pokynů. V takových případech rovněž zaniká záruka/záruka. Nepřebíráme žádnou odpovědnost za následné škody! Nevhodné pro děti mladší 36 měsíců. Obsahuje malé části - nebezpečí udušení! Výrobek je vhodný pro děti (informace o věku viz obal) pouze pod přímým dohledem dospělé osoby. Obalový materiál řádně zlikvidujte, protože by mohl představovat nebezpečí pro děti.

Informujte se u pojišťovny, zda je provoz rádiem řízeného modelu pojištěn (pojištění odpovědnosti).

Pokud nemáte s ovládním RC modelu žádné zkušenosti, seznámte se nejprve s reakcemi na ovládací povel u stojícího modelu. V případě potřeby se obraťte na zkušeného modeláře nebo modelářský klub. V případě potřeby vyhledejte pomoc zkušeného pilota/řidiče.

Před uvedením do provozu zkontrolujte systém dálkového ovládní a model z hlediska funkční bezpečnosti a viditelných poškození, jako jsou vadné zástrčky, poškozené kabely nebo vadné/poškozené díly. Všechny pohyblivé části musí pracovat plynule, ale bez vůle ložisek. Zkontrolujte těsnost všech šroubových a zástrčkových spojů, matic kol a elektrických kontaktů, protože se mohou během přepravy, při jízdě nebo při drobných nehodách uvolnit nebo rozpojit. Zajistěte přebytečné délky kabelů tak, aby se nemohly zachytit o pohyblivé/otáčející se části. Kabely nesmí být zalomené. Zajistěte, aby všechny baterie byly plně nabitě a nebyly poškozené.

Neřídte/nelétejte, pokud je vaše schopnost reagovat snížena (např. jste-li unaveni nebo pod vlivem léků či alkoholu). Nesprávné reakce mohou způsobit vážná zranění osob a škody na majetku. Neřídte/nelétejte, pokud máte sebemenší pochybnosti o bezvadném technickém stavu modelu/ systému dálkového ovládní. Vždy udržujte přímý vizuální kontakt s modelem. Model provozujte pouze na soukromém pozemku nebo na místech k tomu určených. Dodržujte požadavky a předpisy pro dané místo.

Při provozu modelu vždy dbejte na to, aby se části těla nebo předměty nikdy nenacházely v nebezpečné zóně motorů nebo rotujících částí. Pravidelně kontrolujte všechna šroubová spojení a upevnění, protože se mohou během provozu uvolnit nebo povolit. V případě poruchy okamžitě přestaňte model provozovat a před dalším používáním modelu odstraňte příčinu poruchy. Vyvarujte se jízdy/létání při nízkých venkovních teplotách, protože se tím snižuje kapacita akumulátoru a plast modelů ztrácí pružnost a snadno se oprýskává. Nevystavujte model a systém dálkového ovládní dlouhodobě přímému slunečnímu záření, vlhkosti, silnému znečištění nebo extrémnímu teplu/chladu. Nejezděte/nelétejte v davu lidí, směrem k lidem nebo zvířatům, v přírodních rezervacích, v noci, pod vysokonapětovým vedením, stožáry rozhlasu nebo za bouřky. Elektrická pole a atmosférické rušení mohou za deště nebo ve vlhkém terénu ovlivnit signály z vysílače dálkového ovládní, protože jinak dojde k poškození elektrického systému. Upozorňujeme, že RC modely nesmí být provozovány na místech s veřejným provozem. Seznámte se s právními předpisy ve vaší zemi, které se týkají míst a způsobu, jakým smí být model provozován.

Zamýšlené použití

Výrobek je určen výhradně pro soukromé použití v modelářství a s tím související provozní dobu. Tento výrobek není povolen pro komerční nebo průmyslové použití ani pro nepřetržitý provoz. Nesprávné použití může ohrozit osoby a poškodit výrobek a s tím spojená rizika, jako je ztráta kontroly nad modelem, zkrat, požár, úraz elektrickým proudem atd. Dodržujte bezpečnostní pokyny uvedené v tomto návodu k obsluze. Obsahují důležité informace o zacházení s výrobkem.

Z produktem należy obchodzić się odpowiedzialnie.

Jako producent i dystrybutor produktu nie mamy bezpośredniego wpływu na prawidłową obsługę i działanie produktu. Poniższe instrukcje bezpieczeństwa mają na celu ochronę użytkownika i osób w jego otoczeniu przed uszkodzeniami, które mogą wynikać z niewłaściwego użytkowania. Jednak sam produkt i model powinny być również chronione przed uszkodzeniem za pomocą odpowiednich instrukcji. Dlatego przed rozpoczęciem korzystania z produktu należy uważnie przeczytać niniejszy rozdział! Nie ponosimy odpowiedzialności za uszkodzenia mienia lub obrażenia ciała spowodowane nieprzestrzeganiem instrukcji obsługi lub instrukcji bezpieczeństwa. W takich przypadkach gwarancja/reklamacja również traci ważność. Nie ponosimy odpowiedzialności za szkody następcze! Nieodpowiednie dla dzieci w wieku poniżej 36 miesięcy. Zawiera małe części - ryzyko zadławienia! Produkt jest odpowiedni dla dzieci (informacje o wieku znajdują się na opakowaniu) wyłącznie pod bezpośrednim nadzorem osoby dorosłej. Materiał opakowaniowy należy odpowiednio zutylizować, ponieważ może on stanowić zagrożenie dla dzieci.

Należy sprawdzić w firmie ubezpieczeniowej, czy eksploatacja modelu sterowanego radiowo jest objęta ubezpieczeniem (ubezpieczeniem od odpowiedzialności cywilnej).

Jeśli nie masz doświadczenia w sterowaniu modelem RC, najpierw zapoznaj się z reakcjami na polecenia sterujące nieruchomym modelem. W razie potrzeby skontaktuj się z doświadczonym modelarzem sportowym lub klubem modelarskim. W razie potrzeby skorzystaj z pomocy doświadzonego pilota/kierowcy.

Przed uruchomieniem sprawdź system zdalnego sterowania i model pod kątem bezpieczeństwa działania i widocznych uszkodzeń, takich jak wadliwe połączenia wtykowe, uszkodzone kable lub wadliwe/uszkodzone części. Wszystkie ruchome części muszą działać płynnie, ale bez luzów łożyskowych. Sprawdź wszystkie połączenia śrubowe i wtykowe, nakrętki kół i styki elektryczne pod kątem szczelności, ponieważ mogą się one poluzować lub odłączyć podczas transportu, jazdy lub w razie drobnych wypadków. Nadmiarowe odcinki przewodów należy zamocować w taki sposób, aby nie mogły zostać przytraśnięte przez ruchome/obracające się części. Kable nie mogą być zagięte. Upewnij się, że wszystkie baterie są w pełni naładowane i nie są uszkodzone.

Nie prowadź pojazdu/nie lataj, jeśli Twoja zdolność reagowania jest osłabiona (np. jeśli jesteś zmęczony lub pod wpływem leków lub alkoholu). Nieprawidłowe reakcje mogą spowodować poważne obrażenia ciała i zniszczenie mienia. Nie jeździ/lataj, jeśli masz nawet najmniejsze wątpliwości co do idealnego stanu technicznego modelu/systemu zdalnego sterowania. Zawsze utrzymuj bezpośredni kontakt wzrokowy z modelem. Model należy użytkować wyłącznie na terenie prywatnym lub w miejscach do tego przeznaczonych. Należy przestrzegać wymogów i przepisów obowiązujących w danym miejscu.

Podczas obsługi modelu należy zawsze upewnić się, że części ciała lub przedmioty nigdy nie znajdują się w strefie niebezpiecznej silników lub obracających się części. Należy regularnie sprawdzać wszystkie połączenia śrubowe i mocowania, ponieważ mogą się one poluzować lub poluzować podczas pracy. W przypadku awarii należy natychmiast przerwać użytkowanie modelu i usunąć przyczynę awarii przed dalszym użytkowaniem modelu. Należy unikać jazdy/lotów w niskich temperaturach zewnętrznych, ponieważ zmniejsza to pojemność akumuladora, a plastik modelu traci elastyczność i łatwo odpryskuje. Nie wystawiaj modelu i systemu zdalnego sterowania na bezpośrednio działanie promieni słonecznych, wilgoci, silnego zabrudzenia lub ekstremalne ciepła/zimna przez dłuższy czas. Nie lataj w tłumie, w pobliżu ludzi lub zwierząt, w rezerwach przyrody, w noc, pod liniami wysokiego napięcia, masztami radiowymi lub podczas burzy. Pola elektryczne i zakłócenia atmosferyczne mogą wpływać na sygnały z nadajnika zdalnego sterowania w deszczu lub na wilgotnym terenie, ponieważ w przeciwnym razie układ elektryczny zostanie uszkodzony. Należy pamiętać, że modele RC nie mogą być użytkowane na obszarach, na których odbywa się ruch publiczny. Należy zapoznać się z przepisami prawnymi obowiązującymi w danym kraju, dotyczącymi miejsca i sposobu użytkowania modelu. Przeznaczenie

Produkt jest przeznaczony wyłącznie do użytku prywatnego w sektorze modelarskim i z powiązaniem czasem działania. Produkt nie jest dopuszczony do użytku komercyjnego lub przemysłowego ani do pracy ciągłej. Niewłaściwe użytkowanie może stanowić zagrożenie dla osób i spowodować uszkodzenie produktu oraz związane z tym ryzyko, takie jak utrata kontroli nad modelem, zwarcie, pożar, porażenie prądem itp.

Należy przestrzegać instrukcji bezpieczeństwa zawartych w niniejszej instrukcji obsługi. Zawierają one ważne informacje dotyczące obsługi produktu.

Ga verantwoordelijk om met dit product.

Als fabrikant en distributeur van het product hebben wij geen directe invloed op de juiste behandeling en bediening van het product. De volgende veiligheidsinstructies zijn bedoeld om u en uw omgeving te beschermen tegen schade die het gevolg kan zijn van onjuist gebruik. Het product zelf en uw model moeten echter ook worden beschermd tegen schade door de bijbehorende instructies. Lees daarom dit hoofdstuk zorgvuldig door voordat u het product gebruikt! Wij aanvaarden geen aansprakelijkheid voor materiële schade of persoonlijk letsel veroorzaakt door het niet naleven van de gebruiksaanwijzing of de veiligheidsinstructies. In dergelijke gevallen vervalt ook de garantie. Wij aanvaarden geen aansprakelijkheid voor gevolgschade! Niet geschikt voor kinderen jonger dan 36 maanden. Bevat kleine onderdelen - verstikkingsgevaar! Het product is alleen geschikt voor kinderen (zie verpakking voor leeftijdsinformatie) onder direct toezicht van een volwassene. Gooi het verpakkingsmateriaal op de juiste manier weg, want het kan een gevaar vormen voor kinderen.

Controleer bij uw verzekeringsmaatschappij of het besturen van een radiografisch bestuurd model gedekt is door een verzekering (aansprakelijkheidsverzekering).

Als u geen ervaring heeft met het besturen van RC-modellen, maak uzelf dan eerst vertrouwd met de reacties op de besturingscommando's op een stilstaand model. Neem indien nodig contact op met een ervaren modelsporter of een modelbouwclub. Roep zo nodig de hulp in van een ervaren piloot/bestuurder.

Controleer voor ingebruikname het afstandsbedieningssysteem en het model op functionele veiligheid en zichtbare schade, zoals defecte stekkerverbindingen, beschadigde kabels of defecte/kapotte onderdelen. Alle bewegende delen moeten soepel maar zonder lagerspeling werken. Controleer of alle schroef- en stekkerverbindingen, wielmoeren en elektrische contacten goed vastzitten, want deze kunnen losraken of losraken tijdens het transport, onderweg of bij kleine ongevallen. Zet overtollige kabellengten vast zodat ze niet verstrikt kunnen raken in bewegende/roterende onderdelen. Kabels mogen niet geknikt zijn. Zorg ervoor dat alle accu's volledig opgeladen en niet beschadigd zijn.

Rijd/vlieg niet als uw reactievermogen verminderd is (bijv. als u moe bent of onder invloed van medicijnen of alcohol). Verkeerde reacties kunnen ernstig persoonlijk letsel en schade aan eigendommen veroorzaken. Rijd/vlieg niet als u ook maar de geringste twijfel hebt over de perfecte technische staat van uw model/afstandsbedieningssysteem. Houd altijd direct visueel contact met het model. Gebruik het model alleen op privéterrein of in gebieden die daarvoor bestemd zijn. Houd u aan de uren en voorschriften voor de locatie.

Zorg er bij het bedienen van een model altijd voor dat lichaamsdelen of voorwerpen zich nooit in de gevarenzone van motoren of draaiende delen bevinden. Controleer regelmatig alle schroefverbindingen en bevestigingen, want deze kunnen tijdens het gebruik losraken of losraken. Stop in geval van een storing onmiddellijk met het gebruik van uw model en verhelp de oorzaak van de storing voordat u het model verder gebruikt. Vermijd rijden/vliegen bij lage buitentemperaturen, omdat dit de capaciteit van de batterij vermindert en het plastic van het model zijn elasticiteit verliest en gemakkelijk splintert. Stel uw model en de afstandsbediening niet langdurig bloot aan direct zonlicht, vocht, sterke vervuiling of extreme hitte/koude. Rijd/vlieg niet in mensenmassa's, in de richting van mensen of dieren, in natuurgebieden, 's nachts, onder hoogspanningsleidingen, radiomasten of tijdens onweer. Elektrische velden en atmosferische storingen kunnen de signalen van uw afstandsbedieningszender beïnvloeden in de regen of op vochtig terrein, omdat anders het elektrische systeem beschadigd raakt. Houd er rekening mee dat RC-modellen niet gebruikt mogen worden op plaatsen met openbaar verkeer. Zorg dat u op de hoogte bent van de wettelijke voorschriften in uw land met betrekking tot waar en hoe het model gebruikt mag worden.

Beoogd gebruik

Het product is uitsluitend ontworpen voor privégebruik in de modelbouwsector en met de bijbehorende gebruikstijden. Dit product is niet toegelaten voor commercieel of industrieel gebruik of voor continu gebruik. Ondeskundig gebruik kan personen in gevaar brengen en het product beschadigen met de bijbehorende risico's zoals verlies van controle over het model, kortsluiting, brand, elektrische schokken, enz.

Neem de veiligheidsinstructies in deze handleiding in acht. Deze bevatten belangrijke informatie over de omgang met het product.

Sicherheitshinweise | safety instructions | instructions de sécurité | istruzioni di sicurezza Instrucciones de seguridad | Bezpečnostní pokyny | Instrukcje bezpieczeństwa | Veiligheidsinstructies Varnostna navodila | Οδηγίες ασφαλείας

S tem izdelkom ravnajte odgovorno.

Kot proizvajalec in distributer izdelka nimamo neposrednega vpliva na pravilno ravnanje in delovanje izdelka. Namen naslednjih varnostnih navodil je zaščititi vas in vašo okolico pred poškodbami, ki lahko nastanejo zaradi nepravilne uporabe. Pred poškodbami pa je treba z ustreznimi navodili zaščititi tudi sam izdelek in vaš model. Zato pred uporabo izdelka natančno preberite to poglavje! Ne prevzemamo nobene odgovornosti za materialno škodo ali telesne poškodbe zaradi neupoštevanja navodil za uporabo ali varnostnih navodil. V takšnih primerih tudi garancija/garancija preneha veljati. Ne prevzemamo nobene odgovornosti za posledično škodo! Ni primerno za otroke, mlajše od 36 mesecev. Vsebuje majhne dele - nevarnost zadušitve! Izdelek je primeren za otroke (podatke o starosti najdete na embalaži) le pod neposrednim nadzorom odrasle osebe. Embalažni material ustrezno odstranite, saj lahko predstavlja nevarnost za otroke.

Pri zavarovalnici preverite, ali je upravljanje radijsko vodenelega modela zavarovano (zavarovanje odgovornosti).

Če nimate izkušenj z upravljanjem RC-modelov, se najprej seznanite z odzivi na ukaze za upravljanje na mirujočem modelu. Po potrebi se obrnite na izkušenega modelarskega športnika ali modelarski klub. Po potrebi poiščite pomoč izkušenega pilota/voznika.

Pred zagonom preverite sistem daljinskega upravljanja in model glede funkcionalne varnosti in vidnih poškodb, kot so okvarjene vtične povezave, poškodovani kabli ali okvarjeni/poškodovani deli. Vsi gibljivi deli morajo delovati gladko, vendar brez zračnosti ležajev. Preverite, ali so vsi vijačni in čepni priključki, kolesne matice in električni kontakti dobro zategnjeni, saj se lahko med prevozom, potovanjem ali ob manjših nesrečah sprostijo ali odklopijo. Odvečne dolžine kablov pritrdite tako, da se ne morejo ujeti v gibljive/vrtljive dele. Kabli ne smejo biti prepognjeni. Prepričajte se, da so vse baterije popolnoma napolnjene in da niso poškodovane.

Ne vozite/letite, če je vaša sposobnost odzivanja zmanjšana (npr. če ste utrujeni ali pod vplivom zdravil ali alkohola). Nepravilne reakcije lahko povzročijo hude telesne poškodbe in materialno škodo. Ne vozite/letite, če vsaj malo dvomite o brezhlebnem tehničnem stanju modela/sistema daljinskega upravljanja. Vedno ohranajte neposreden vizualni stik z modelom. Model upravlajte samo na zasebnem zemljišču ali na območjih, ki so za to namenjena. Upoštevajte zahteve in predpise, ki veljajo za to območje.

Pri upravljanju modela vedno poskrbite, da se deli telesa ali predmeti nikoli ne nahajajo v nevarnem območju motorjev ali vrtečih se delov. Redno preverjajte vse vijačne povezave in pritrdilne elemente, saj se lahko med delovanjem sprostijo ali popustijo. V primeru okvare takoj prenehajte uporabljati model in pred nadaljnjo uporabo modela odpravite vzrok okvare. Izogibajte se vožnji/letenju pri nizkih zunanjih temperaturah, saj se s tem zmanjša zmogljivost baterije, plastika modela pa izgubi elastičnost in se zlahka odloimi. Modela in sistema daljinskega upravljanja ne izpostavljajte neposredni sončni svetlobi, vlagi, močni umazaniji ali ekstremni vročini/hladu za daljše časovno obdobje. Modela ne vozite/letite v gneči, v bližini ljudi ali živali, v naravnih rezervatih, ponoči, pod visokonapetostnimi daljnovidni, radijskimi drogovi ali med nevihto. Električna polja in atmosferske motnje lahko v dežju ali na vlažnem terenu vplivajo na signale iz oddajnika daljinskega upravljanja, saj se v nasprotnem primeru električni sistem poškoduje. Upoštevajte, da RC-modelov ne smete uporabljati na območjih z javnim prometom. Seznanite se z zakonskimi predpisi v vaši državi glede tega, kje in kako se lahko model upravlja.

Predvidena uporaba

Izdelek je namenjen izključno za zasebno uporabo v modelarstvu in s tem povezanim časom delovanja. Ta izdelek ni dovoljen za komercialno ali industrijsko uporabo ali za neprekinjeno delovanje. Nepravilna uporaba lahko ogrozi osebe in poškoduje izdelek ter s tem povezane nevarnosti, kot so izguba nadzora nad modelom, kratek stik, požar, električni udar itd.

Upoštevajte varnostna navodila v tem priročniku za uporabo. Ta vsebujejo pomembne informacije o ravnanju z izdelkom.

Χειριστείτε αυτό το προϊόν με υπευθυνότητα.

Ως κατασκευαστής και διανομέας του προϊόντος, δεν έχουμε άμεση επιρροή στον σωστό χειρισμό και λειτουργία του προϊόντος. Οι ακόλουθες οδηγίες ασφαλείας έχουν ως στόχο να προστατεύσουν εσάς και τους γύρω σας από ζημιές που μπορεί να προκύψουν από ακατάλληλη χρήση. Ωστόσο, το ίδιο το προϊόν και το μοντέλο σας θα πρέπει επίσης να προστατεύονται από ζημιές με τις αντίστοιχες οδηγίες. Επομένως, διαβάστε προσεκτικά αυτό το κεφάλαιο πριν χρησιμοποιήσετε το προϊόν! Δεν αναλαμβάνουμε καμία ευθύνη για υλικές ζημιές ή σωματικές βλάβες που προκαλούνται από τη μη τήρηση των οδηγιών λειτουργίας ή των οδηγιών ασφαλείας. Σε τέτοιες περιπτώσεις, η εγγύηση/εγγύηση επίσης καθίσταται άκυρη. Δεν αναλαμβάνουμε καμία ευθύνη για επακόλουθες ζημιές! Δεν είναι κατάλληλο για παιδιά κάτω των 36 μηνών. Περιέχει μικρά μέρη - κίνδυνος πνιγμού! Το προϊόν είναι κατάλληλο μόνο για παιδιά (βλ. συσκευασία για πληροφορίες σχετικά με την ηλικία) υπό την άμεση επίβλεψη ενός ενήλικα. Απορρίψτε σωστά το υλικό συσκευασίας, καθώς μπορεί να αποτελέσει κίνδυνο για τα παιδιά.

Ελέγξτε με την ασφαλιστική σας εταιρεία εάν η λειτουργία ενός τηλεκατευθυνόμενου μοντέλου καλύπτεται από την ασφάλιση (ασφάλιση αστικής ευθύνης).

Εάν δεν έχετε εμπειρία στον έλεγχο τηλεκατευθυνόμενων μοντέλων, εξοικειωθείτε πρώτα με τις αντιδράσεις στις εντολές ελέγχου σε ένα ακίνητο μοντέλο. Εάν είναι απαραίτητο, απευθυνθείτε σε έναν έμπειρο αθλητή μοντέλων ή σε μια λέσχη μοντελισμού. Εάν είναι απαραίτητο, ζητήστε τη βοήθεια ενός έμπειρου πιλότου/οδηγού.

Πριν από τη θέση σε λειτουργία, ελέγξτε το σύστημα τηλεχειρισμού και το μοντέλο για λειτουργική ασφάλεια και ορατές ζημιές, όπως ελαττωματικές συνδέσεις βυσμάτων, κατεστραμμένα καλώδια ή ελαττωματικά/σπασμένα εξαρτήματα. Όλα τα κινούμενα μέρη πρέπει να λειτουργούν ομαλά αλλά χωρίς παιχνιδι εδράνων. Ελέγξτε όλες τις βιδωτές και βιδωτές συνδέσεις, τα παξιμάδια των τροχών και τις ηλεκτρικές επαφές για τη στεγανότητά τους, καθώς αυτά μπορεί να χαλαρώσουν ή να αποσυνδεθούν κατά τη μεταφορά, κατά τη διάρκεια του ταξιδιού ή σε περίπτωση μικροατυχημάτων. Ασφαλίστε τα πλεονάζοντα μέρη καλωδίων, ώστε να μην μπορούν να παγιδευτούν σε κινούμενα/περιστρεφόμενα μέρη. Τα καλώδια δεν πρέπει να είναι λυγισμένα. Βεβαιωθείτε ότι όλες οι μπαταρίες είναι πλήρως φορτισμένες και δεν έχουν υποστεί ζημιά.

Μην οδηγείτε/πετάτε εάν η ικανότητά σας να αντιδράσετε είναι μειωμένη (π.χ. εάν είστε κουρασμένοι ή υπό την επήρεια φαρμάκων ή αλκοόλ). Οι λανθασμένες αντιδράσεις μπορεί να προκαλέσουν σοβαρούς τραυματισμούς και υλικές ζημιές. Μην οδηγείτε/πετάτε εάν έχετε έστω και την παραμικρή αμφιβολία για την άριστη τεχνική κατάσταση του μοντέλου/του συστήματος τηλεχειρισμού σας. Διατηρείτε πάντα άμεση οπτική επαφή με το μοντέλο. Χρησιμοποιείτε το μοντέλο μόνο σε ιδιωτική ιδιοκτησία ή σε χώρους που έχουν καθοριστεί για το σκοπό αυτό. Τηρείτε τις απαιτήσεις και τους κανονισμούς για την περιοχή.

Κατά το χειρισμό ενός μοντέλου, φροντίστε πάντα ώστε μέρη του σώματος ή αντικείμενα να μην βρίσκονται ποτέ στη ζώνη κινδύνου των κινητήρων ή των περιστρεφόμενων μερών. Ελέγχετε τακτικά όλες τις βιδωτές συνδέσεις και τις στερεώσεις, καθώς αυτές μπορεί να χαλαρώσουν ή να αποκολληθούν κατά τη λειτουργία. Σε περίπτωση δυσλειτουργίας, σταματήστε αμέσως τη λειτουργία του μοντέλου και αποκαταστήστε την αιτία της δυσλειτουργίας πριν συνεχίσετε τη χρήση του μοντέλου. Αποφύγετε την οδηγηση/πτήση σε χαμηλές εξωτερικές θερμοκρασίες, καθώς έτσι μειώνεται η χωρητικότητα της μπαταρίας και το πλαστικό του μοντέλου χάνει την ελαστικότητά του και θρυμματίζεται εύκολα. Μην εκθέτετε το μοντέλο σας και το σύστημα τηλεχειρισμού σε άμεσο ηλιακό φως, υγρασία, έντονη ρύπανση ή ακραία ζέση/κρύο για μεγάλα χρονικά διαστήματα. Μην οδηγείτε/πετάτε μέσα σε πλήθος ανθρώπων, προς ανθρώπους ή ζώα, σε φυσικούς δρυμούς, τη νύχτα, κάτω από γραμμές υψηλής τάσης, ραδιοφωνικούς ιστούς ή κατά τη διάρκεια καταιγίδων. Τα ηλεκτρικά πεδία και οι ατμοσφαιρικές παρεμβολές μπορεί να επηρεάσουν τα σήματα από τον πομπό του τηλεχειριστηρίου σας στη βροχή ή σε υγρό έδαφος, καθώς σε αντίθετη περίπτωση το ηλεκτρικό σύστημα θα υποστεί βλάβη. Λάβετε υπόψη ότι τα μοντέλα RC δεν πρέπει να λειτουργούν σε περιοχές με δημόσια κυκλοφορία. Εξοικειωθείτε με τους νομικούς κανονισμούς της χώρας σας σχετικά με το πού και πώς μπορεί να λειτουργήσει το μοντέλο.

Προβλεπόμενη χρήση

Το προϊόν έχει σχεδιαστεί αποκλειστικά για ιδιωτική χρήση στον τομέα του μοντελισμού και με τους σχετικούς χρόνους λειτουργίας. Το προϊόν αυτό δεν επιτρέπεται για εμπορική ή βιομηχανική χρήση ή για συνεχή λειτουργία. Η ακατάλληλη χρήση μπορεί να θέσει σε κίνδυνο άτομα και να προκαλέσει ζημιά στο προϊόν και τους σχετικούς κινδύνους, όπως απώλεια ελέγχου του μοντέλου, βραχυκύκλωμα, πυρκαγιά, ηλεκτροπληξία κ.λπ.

Τηρείτε τις οδηγίες ασφαλείας που περιέχονται στο παρόν εγχειρίδιο λειτουργίας. Αυτές περιέχουν σημαντικές πληροφορίες σχετικά με το χειρισμό του προϊόντος.

**Gefahren-/ Sicherheitshinweise | danger/ safety instructions | Informations sur les dangers et la sécurité
Informazioni di pericolo/sicurezza | Información de peligro/seguridad | Informace o nebezpečnosti/bezpečnosti
Informacje o zagrożeniach/bezpieczeństwie | Gevaren/veiligheidsinformatie | Informacije o nevarnosti/varnosti
Πληροφορίες κινδύνου/ασφάλειας**

Bewahren Sie Batterien/ Akkus immer außerhalb der Reichweite von Kindern und Haustieren auf.
Ausgelaufene oder beschädigte Batterien/ Akkus können bei Berührung Verätzungen verursachen. Falls Haut oder Augen mit dem Elektrolyten in Kontakt kommen, spülen Sie die Stelle sofort sorgfältig mit klarem Wasser und suchen umgehend einen Arzt auf.
Benutzen Sie geeignete Schutzhandschuhe bei der Entsorgung von defekten Batterien/ Akkus.
Wenn Sie Auffälligkeiten wie Geruch, Verfärbung, übermäßige Erhitzung oder Verformung des Akkus bemerken, trennen Sie den Akku sofort vom Ladegerät bzw. vom Verbraucher. Entsorgen Sie die Batterien/ den Akku sachgerecht (bei einer Sammelstelle abgeben, NICHT im Hausmüll entsorgen!).
Akkus dürfen nicht feucht oder nass werden. Vermeiden Sie die Entstehung von Kondenswasser.
Batterien/ Akkus niemals ins Feuer werfen.
Setzen Sie die Batterien/ Akkus niemals widrigen Umgebungsbedingungen aus (z. B. Nässe, zu hoher oder niedriger Umgebungstemperatur, direkte Sonneneinstrahlung, Zündquellen oder offenem Feuer, Staub, Dämpfen, Lösungsmitteln).
Vermeiden Sie starke Verschmutzung sowie übermäßige mechanische Belastung des Akkus.
Batterien/ Akkus niemals baulich verändern, niemals direkt an Batterien/ Akkus löten.
Ziehen Sie niemals an den Anschlusskabeln.
Batterien/ Akkus niemals gewaltsam öffnen.
Mischen Sie niemals Batterien und Akkus gleichzeitig in einem Gerät.
Verwenden Sie stets Batterien/ Akkus des gleichen Typs und Herstellers.
Achten Sie beim Einlegen von Batterien/ Akkus in die Akkumahalterung auf die richtige Polung. Bei Falschpolung wird nicht nur ihr Modell, sondern auch die Batterie/ der Akku beschädigt.
Batterien/ Akkus dürfen niemals kurzgeschlossen, beschädigt, zerlegt oder in offenes Feuer geworfen werden. Es besteht Brand- und Explosionsgefahr.
Trennen Sie den Akku bei starker Erwärmung sofort vom Ladegerät/ Verbraucher.
Akkus nur mit geeigneten Ladegeräten aufladen.
Akkus immer auf einer nicht brennbaren Unterlage laden.
Akkus niemals in der Nähe von brennbaren Materialien laden/ nutzen.
Akkus niemals unbeaufsichtigt laden/ nutzen.
Akkus niemals im Modell, einem Kfz/ Wohnwagen usw. laden.
Akkus niemals verpolt laden oder nutzen.
Keine Akkus laden, die unterkühlt oder zu stark erwärmt sind.
Batterien/ Akkus nicht an Orten laden/ nutzen welcher hohen statischen Entladung ausgesetzt sind.
Bei längerem Nichtgebrauch des Modells entnehmen Sie die eingelegten Batterien/ Akkus aus der Fernsteuerung und aus dem Modell um Schäden durch auslaufende / tiefentladene Batterien/ Akkus zu vermeiden.
Herkömmliche Alkaline-Batterien (1,5 Volt) sind nur für den einmaligen Gebrauch vorgesehen und müssen anschließend ordnungsgemäß entsorgt werden. Entsorgen Sie leere Batterien bzw. defekte Akkus umweltgerecht über die autorisierten Sammelstellen. Alkaline-Batterien dürfen NICHT wieder aufgeladen werden, es besteht Brand-/ Explosionsgefahr.
Die Entsorgung von Batterien/ Akkus über den Hausmüll ist untersagt.
Im Falle eines Brandes Batterien/ Akkus niemals mit Wasser löschen (siehe Löschmittel).
Fehlbehandlung von Batterien/ Akkus können zu Explosionen/ Brand führen.

*Always keep batteries/ rechargeable batteries out of the reach of children and pets.
Leaking or damaged batteries/accumulators can cause burns on contact. If skin or eyes come into contact with the electrolyte, immediately rinse the area thoroughly with clean water and seek medical attention immediately. Use suitable protective gloves when disposing of the defective battery.
If you notice any abnormalities such as odor, discoloration, excessive heating or deformation of the battery, disconnect the battery from the charger or consumer immediately. Dispose of the batteries/accumulator properly (take to a collection point, DO NOT dispose of in household waste!).
Batteries must not get damp or wet. Avoid the formation of condensation.
Never dispose of batteries/ rechargeable batteries in a fire.
Never expose the batteries/ rechargeable batteries to adverse ambient conditions (e.g. wetness, excessively high or low ambient temperature, direct sunlight, ignition sources or open fire, dust, vapors, solvents).
Avoid heavy soiling and excessive mechanical stress on the battery.
Never modify batteries/ rechargeable batteries structurally, never solder directly to batteries/ rechargeable batteries.
Never tug at the connection cables.
Never open batteries/ rechargeable batteries by force.
Never mix batteries and rechargeable batteries in one device at the same time.
Always use batteries/ rechargeable batteries of the same type and manufacturer.
When inserting batteries/ rechargeable batteries into the battery holder, ensure that the polarity is correct. If the polarity is incorrect, not only your model but also the battery/accumulator will be damaged.
Batteries/ rechargeable batteries must never be short-circuited, damaged, disassembled or thrown into open fire. There is a risk of fire and explosion.
Immediately disconnect the battery from the charger/ consumer if it becomes very hot.
Only charge rechargeable batteries with suitable chargers.
Always charge batteries on a non-flammable surface.
Never charge/use rechargeable batteries near flammable materials.
Never charge/use batteries without supervision.
Never charge the rechargeable batteries in a model, vehicle/caravan, etc.
Never charge or use batteries with reverse polarity.
Do not charge batteries that are overcooled or overheated.
Do not charge/use batteries in locations subject to high static discharge.
If the model is not used for a longer period of time, remove the inserted batteries from the remote control and from the model to avoid damage due to leaking / deep discharged batteries.
Conventional alkaline batteries (1.5 volts) are intended for single use only and must be disposed of properly afterwards. Dispose of empty batteries or defective rechargeable batteries in an environmentally friendly manner via authorized collection points. Alkaline batteries must NOT be recharged, there is a risk of fire/explosion.
Disposing of batteries/battery packs in the household waste is prohibited.
In case of fire, never extinguish batteries with water (see Extinguishing media).
Incorrect handling of batteries/ rechargeable batteries can lead to explosions/fire.*

Gardez toujours les piles/piles rechargeables hors de portée des enfants et des animaux domestiques.
Les batteries/paquets de batteries qui fuient ou sont endommagés peuvent provoquer des brûlures en cas de contact. Si la peau ou les yeux entrent en contact avec l'électrolyte, rincez immédiatement et abondamment la zone concernée à l'eau claire et consultez immédiatement un médecin.
Utilisez des gants de protection appropriés lors de la mise au rebut des piles/piles rechargeables défectueuses.
Si vous remarquez des anomalies telles qu'une odeur, une décoloration, un échauffement excessif ou une déformation de la batterie, déconnectez immédiatement la batterie du chargeur ou du consommateur. Mettez les piles au rebut de manière appropriée (apportez-les à un point de collecte, NE les jetez PAS dans les ordures ménagères).
Les piles ne doivent pas être humides ou mouillées. Évitez la formation de condensation.
Ne jetez jamais des piles/piles rechargeables dans un feu.
N'exposez jamais les piles à des conditions environnementales défavorables (par exemple, humidité, températures ambiantes élevées ou basses, lumière directe du soleil, sources d'inflammation ou feu ouvert, poussière, vapeurs, solvants).
Évitez les salissures importantes et les contraintes mécaniques excessives sur la batterie.
Ne modifiez jamais la structure des piles/piles rechargeables, ne soudez jamais directement les piles/piles rechargeables.
Ne tirez jamais sur les câbles de connexion.
N'ouvrez jamais les piles/piles rechargeables par la force.
Ne mélangez jamais des piles et des batteries rechargeables dans le même appareil.
Utilisez toujours des piles du même type et du même fabricant.
Lorsque vous insérez des piles/piles rechargeables dans le support de piles, assurez-vous que la polarité est correcte. Une polarité incorrecte endommagera non seulement votre modèle mais aussi la batterie.
Les batteries/piles rechargeables ne doivent jamais être court-circuitées, endommagées, démontées ou jetées dans un feu ouvert. Il y a un risque d'incendie et d'explosion.
Déconnectez immédiatement la batterie du chargeur/ consommateur si elle devient très chaude.
Ne chargez les batteries qu'avec des chargeurs adaptés.
Chargez toujours les batteries sur une surface ininflammable.
Ne chargez/utilisez jamais les batteries à proximité de matériaux inflammables.
Ne jamais charger/utiliser les piles sans surveillance.
Ne chargez jamais les batteries dans un modèle, une voiture/caravane, etc.
Ne chargez ou n'utilisez jamais de piles en inversant la polarité.
Ne chargez pas les batteries qui sont trop refroidies ou trop chaudes.
Ne chargez pas et n'utilisez pas les piles dans des endroits soumis à des décharges statiques importantes.
Si le modèle n'est pas utilisé pendant une période prolongée, retirez les piles de la télécommande et du modèle afin d'éviter tout dommage dû à une fuite ou à une décharge profonde des piles.
Les piles alcalines classiques (1,5 volt) ne sont destinées qu'à un usage unique et doivent ensuite être éliminées de manière appropriée. Jetez les piles vides ou les piles rechargeables défectueuses dans le respect de l'environnement dans des points de collecte autorisés. Les piles alcalines ne doivent PAS être rechargées, il y a un risque d'incendie/explosion.
Il est interdit de jeter les piles/batteries dans les ordures ménagères.
En cas d'incendie, ne jamais éteindre les batteries avec de l'eau (voir agents d'extinction).
Une manipulation incorrecte des piles/piles rechargeables peut entraîner des explosions/incendies.

**Gefahren-/ Sicherheitshinweise | danger/ safety instructions | Informations sur les dangers et la sécurité
Informazioni di pericolo/sicurezza | Información de peligro/seguridad | Informace o nebezpečnosti/bezpečnosti
Informacje o zagrożeniach/bezpieczeństwie | Gevaren/veiligheidsinformatie | Informacije o nevarnosti/varnosti
Πληροφορίες κινδύνου/ασφάλειας**

Tenere sempre le batterie/le batterie ricaricabili fuori dalla portata dei bambini e degli animali domestici.

Batterie/pacchi batterie che perdono o sono danneggiati possono causare ustioni se toccati. Se la pelle o gli occhi vengono a contatto con l'elettrolita, sciacquare immediatamente l'area con acqua pulita e consultare immediatamente un medico.

Usare guanti protettivi adeguati quando si smaltiscono le batterie/le batterie ricaricabili difettose.

Se note qualsiasi anomalia come odore, scolorimento, eccessivo riscaldamento o deformazione della batteria, scollegate immediatamente la batteria dal caricatore o dal consumatore.

Smaltire correttamente le batterie (portarle in un punto di raccolta, NON smaltirle nei rifiuti domestici).

Le batterie non devono essere umide o bagnate. Evitare la formazione di condensa.

Non gettare mai le batterie/le batterie ricaricabili nel fuoco.

Non esporre mai le batterie a condizioni ambientali avverse (ad esempio umidità, temperature ambientali alte o basse, luce solare diretta, fonti di accensione o fuoco aperto, polvere, vapori, solventi).

Evitare di sporcare pesantemente e di sottoporre la batteria a stress meccanici eccessivi.

Non modificare mai strutturalmente le batterie/gli accumulatori, non saldare mai direttamente sulle batterie/gli accumulatori.

Non tirare mai i cavi di collegamento.

Non aprire mai le batterie/batterie ricaricabili con la forza.

Non mischiare mai batterie e batterie ricaricabili nello stesso apparecchio.

Utilizzare sempre batterie dello stesso tipo e dello stesso produttore.

Quando si inseriscono le batterie/caricabatterie nel portabatterie, assicurarsi che la polarità sia corretta. Una polarità errata non solo danneggerà il vostro modello ma anche la batteria.

Le batterie/batterie ricaricabili non devono mai essere cortocircuitate, danneggiate, smontate o gettate nel fuoco aperto. C'è un rischio di incendio e di esplosione.

Scollegare immediatamente la batteria dal caricatore/consumatore se diventa molto calda.

Caricare le batterie solo con caricabatterie adatti.

Caricare sempre le batterie su una superficie non infiammabile.

Non caricare/utilizzare mai le batterie vicino a materiali infiammabili.

Non caricare/utilizzare mai le batterie incustodite.

Non caricare mai le batterie in un modello, auto/caravan, ecc.

Non caricare o usare mai batterie con polarità inversa.

Non caricare batterie troppo raffreddate o troppo calde.

Non caricare/utilizzare le batterie in luoghi soggetti a forti scariche statiche.

Se il modello non viene utilizzato per un lungo periodo di tempo, rimuovere le batterie dal telecomando e dal modello per evitare danni dovuti a perdite / batterie scariche.

Le batterie alcaline convenzionali (1,5 volt) sono destinate solo ad un uso singolo e devono essere smaltite correttamente dopo. Smaltire le batterie vuote o le batterie ricaricabili difettose in modo ecologico presso i punti di raccolta autorizzati. Le batterie alcaline NON devono essere ricaricate, c'è il rischio di incendio/esplosione.

È proibito smaltire le batterie/pacchetti di batterie nei rifiuti domestici.

In caso di incendio, non spegnere mai le batterie con acqua (vedi agenti estinguenti).

L'uso scorretto delle batterie/accumulatori può portare a esplosioni/incendi.

Mantenga siempre las pilas/baterías recargables fuera del alcance de los niños y las mascotas.

Las baterías/paquetes de baterías con fugas o dañados pueden causar quemaduras si se tocan. Si la piel o los ojos entran en contacto con el electrolito, enjuague inmediatamente la zona con agua limpia y busque atención médica de inmediato.

Utilice guantes de protección adecuados para eliminar las pilas o baterías defectuosas.

Si observa alguna anomalía como olor, decoloración, calentamiento excesivo o deformación de la batería, desconecte la batería del cargador o del consumidor inmediatamente. Elimine las pilas correctamente (llévelas a un punto de recogida, NO las tire a la basura doméstica).

Las pilas no deben humedecerse ni mojarse. Evite la formación de condensación.

Nunca arroje las pilas o baterías al fuego.

No exponga nunca las baterías a condiciones ambientales adversas (por ejemplo, humedad, temperaturas ambientales altas o bajas, luz solar directa, fuentes de ignición o fuego abierto, polvo, vapores, disolventes).

Evite que la batería se ensucie mucho y se someta a un esfuerzo mecánico excesivo.

No modifique nunca las pilas/baterías estructuralmente, ni suelde directamente las pilas/baterías.

No tire nunca de los cables de conexión.

No abra nunca las pilas/ baterías recargables por la fuerza.

No mezcle nunca pilas y baterías en el mismo aparato.

Utilice siempre pilas del mismo tipo y fabricante.

Cuando introduzca las pilas o baterías en el portapilas, asegúrese de que la polaridad es la correcta. Una polaridad incorrecta no sólo dañará su modelo sino también la batería.

Las pilas/baterías recargables nunca deben ser cortocircuitadas, dañadas, desmontadas o arrojadas al fuego. Existe riesgo de incendio y explosión.

Desconecte inmediatamente la batería del cargador/consumidor si se calienta mucho.

Cargue las baterías sólo con cargadores adecuados.

Cargue siempre las baterías en una superficie no inflamable.

Nunca cargue/utilice las baterías cerca de materiales inflamables.

Nunca cargue/utilice las baterías sin vigilancia.

Nunca cargue las baterías en una maqueta, coche/caravana, etc.

Nunca cargue o utilice baterías con la polaridad invertida.

No cargue las baterías que estén sobreenfriadas o demasiado calientes.

No cargue/utilice las baterías en lugares expuestos a altas descargas estáticas.

Si el modelo no se utiliza durante un periodo de tiempo prolongado, retire las pilas del mando a distancia y del modelo para evitar daños debidos a fugas / pilas muy descargadas.

Las pilas alcalinas convencionales (de 1,5 voltios) sólo están pensadas para un solo uso y deben desecharse correctamente después. Elimine las baterías vacías o las baterías recargables defectuosas de forma respetuosa con el medio ambiente en los puntos de recogida autorizados. Las pilas alcalinas NO deben recargarse, existe riesgo de incendio/explosión.

Está prohibido arrojar las pilas o baterías a la basura doméstica.

En caso de incendio, no apague nunca las pilas con agua (ver agentes extintores).

La manipulación incorrecta de las pilas/baterías recargables puede provocar explosiones/incendios.

Baterie/dobíjící baterie vždy uchovávejte mimo dosah dětí a domácích zvířat.

Vytékající nebo poškozené baterie/akumulátory mohou při dotyku způsobit popáleniny. Pokud se elektrolyt dostane do kontaktu s kůží nebo očima, okamžitě důkladně opláchněte místo čistou vodou a okamžitě vyhledejte lékařskou pomoc.

Při likvidaci vadných baterii/dobíjících baterií používejte vhodné ochranné rukavice.

Pokud zaznamenáte jakékoli abnormality, jako je zápach, změna barvy, nadměrné zahřívání nebo deformace baterie, okamžitě baterii odpojte od nabíječky nebo spotřebiče. Baterie řádně zlikvidujte (odnesete je do sběrného místa, NEVHAZUJTE je do domovního odpadu).

Baterie nesmí být vlhké nebo mokré. Zabraňte tvorbě kondenzace.

Nikdy nevhazujte baterie/dobíjící baterie do ohně.

Nikdy nevystavujte baterie nepřiznivým okolním podmínkám (např. vlhkosti, vysokým nebo nízkým okolním teplotám, přímému slunečnímu záření, zdrojům vznícení nebo otevřenému ohni, prachu, výparům, rozpouštědům).

Zabraňte silnému znečištění a nadměrnému mechanickému namáhání baterie.

Nikdy baterie/dobíjící baterie konstrukčně neupravujte, nikdy nepájejte přímo na baterie/dobíjící baterie.

Nikdy netahujte za přípojovací kabely.

Nikdy neotvírejte baterie/dobíjící baterie násilím.

Nikdy nemíchejte baterie a dobíjící baterie ve stejném spotřebiči.

Vždy používejte baterie stejného typu a výrobce.

Při vkládání baterii/akumulátorů do držáku baterií dbejte na správnou polaritu. Nesprávná polarita poškodí nejen váš model, ale také baterii.

Baterie/dobíjící baterie se nesmí zkratovat, poškozovat, rozebírat ani vzhazovat do otevřeného ohně. Hrozí nebezpečí požáru a výbuchu.

Pokud se akumulátor silně zahřeje, okamžitě jej odpojte od nabíječky/spotřebiče.

Akumulátory nabíjejte pouze pomocí vhodných nabíječek.

Baterie vždy nabíjejte na nehořlavém povrchu.

Nikdy nenabíjejte/používejte baterie v blízkosti hořlavých materiálů.

Nikdy nenabíjejte/používejte baterie bez dozoru.

Nikdy nenabíjejte baterie v modelu, autě/karavanu apod.

Nikdy nenabíjejte ani nepoužívejte baterie s opačnou polaritou.

Nenabíjejte přechlazené nebo příliš horké baterie.

Nenabíjejte/používejte baterie na místech s vysokým statickým výbojem.

Pokud model delší dobu nepoužíváte, vyjměte baterie z dálkového ovladače a z modelu, aby nedošlo k poškození v důsledku vytečení / hlubokého vybití baterií.

Běžné alkalické baterie (1,5 V) jsou určeny pouze k jednorázovému použití a musí být řádně zlikvidovány. Vybité baterie nebo vadné dobíjící baterie zlikvidujte ekologicky šetrným způsobem na autorizovaných sběrných místech. Alkalické baterie se NESMÍ dobíjet. Vybíje baterie nebo vadné dobíjící baterie zlikvidujte ekologicky šetrným způsobem.

Vyhazování baterii/akumulátorů do domovního odpadu je zakázáno.

V případě požáru nikdy nehaste baterie vodou (viz hasící prostředky).

Nesprávná manipulace s bateriemi/dobíjícími bateriemi může vést k výbuchu/požáru.

**Gefahren-/ Sicherheitshinweise | danger/ safety instructions | Informations sur les dangers et la sécurité
Informazioni di pericolo/sicurezza | Información de peligro/seguridad | Informace o nebezpečnosti/bezpečnosti
Informacje o zagrożeniach/bezpieczeństwie | Gevaren/veiligheidsinformatie | Informacije o nevarnosti/varnosti
Πληροφορίες κινδύνου/ασφάλειας**

Baterie/akumulatory należy zawsze przechowywać w miejscu niedostępnym dla dzieci i zwierząt domowych. Nieszczelne lub uszkodzone baterie/akumulatory mogą spowodować oparzenia w przypadku ich dotknięcia. W przypadku kontaktu skóry lub oczu z elektrolitem należy natychmiast dokładnie przemyć to miejsce czystą wodą i niezwłocznie skontaktować się z lekarzem. Podczas utylizacji uszkodzonych baterii/akumulatorów należy używać odpowiednich rękawic ochronnych. W przypadku zauważenia jakichkolwiek nieprawidłowości, takich jak nieprzyjemny zapach, odbarwienie, nadmierne nagrzewanie się lub deformacja baterii, należy natychmiast odłączyć baterię od ładowarki lub odbiornika. Baterie należy utylizować we właściwy sposób (oddać do punktu zbiórki, NIE wyrzucać do śmieci domowych). Baterie nie mogą ulec zawilgoceniu lub zamoczeniu. Należy unikać tworzenia się skroplin. Nigdy nie wrzucaj baterii/akumulatorów do ognia. Nigdy nie narażaj baterii na działanie niekorzystnych warunków środowiskowych (np. wilgoci, wysokich lub niskich temperatur otoczenia, bezpośredniego światła słonecznego, źródeł zapłonu lub otwartego ognia, kurzu, oparów, rozpuszczalników). Należy unikać silnego zabrudzenia i nadmiernego obciążenia mechanicznego baterii. Nigdy nie modyfikuj baterii/akumulatorów pod względem konstrukcyjnym, nigdy nie lutuj bezpośrednio do baterii/akumulatorów. Nigdy nie ciągnąć za kable połączeniowe. Nigdy nie otwieraj baterii/akumulatorów na siłę. Nigdy nie mieszaj baterii i akumulatorów w tym samym urządzeniu. Należy zawsze używać baterii tego samego typu i tego samego producenta. Podczas wkładania baterii/akumulatorów do uchwytu baterii należy upewnić się, że biegunowość jest prawidłowa. Nieprawidłowa polaryzacja spowoduje nie tylko uszkodzenie modelu, ale także baterii. Baterii/akumulatorów nie wolno zwierać, uszkadzać, demontować ani wrzucać do otwartego ognia. Istnieje ryzyko pożaru i wybuchu. Jeśli bateria/akumulator nagrzej się do wysokiej temperatury, należy natychmiast odłączyć ją od ładowarki/odbiornika. Akumulatory należy ładować wyłącznie za pomocą odpowiednich ładowarek. Akumulatory należy zawsze ładować na niepalnej powierzchni. Nigdy nie ładuj/używaj akumulatorów w pobliżu materiałów łatwopalnych. Nigdy nie ładuj/używaj akumulatorów bez nadzoru. Nigdy nie ładuj akumulatorów w modelu, samochodzie/przyczepie kempingowej itp. Nigdy nie ładuj ani nie używaj baterii z odwrótną polaryzacją. Nie ładuj akumulatorów, które są przechłodzone lub zbyt gorące. Nie ładuj/używaj akumulatorów w miejscach narażonych na silne wyładowania elektrostatyczne. Jeśli model nie jest używany przez dłuższy czas, należy wyjąć baterie z pilota zdalnego sterowania i z modelu, aby uniknąć uszkodzeń spowodowanych przez wyciekające / głęboko rozładowane baterie. Konwencjonalne baterie alkaliczne (1,5 V) są przeznaczone wyłącznie do jednorazowego użytku i należy je odpowiednio zutylizować. Puste baterie lub uszkodzone akumulatory należy utylizować w sposób przyjazny dla środowiska w autoryzowanych punktach zbiórki. Baterie alkaliczne NIE mogą być ponownie ładowane, gdyż grozi to pożarem/wybuchem. Zabrania się wyrzucania baterii/akumulatorów do odpadów domowych. W przypadku pożaru nigdy nie należy gasić baterii wodą (patrz środki gaśnicze). Nieprawidłowe obchodzenie się z bateriami/akumulatorami może prowadzić do eksplozji/pożaru.

*Houd batterijen/oplaadbare batterijen altijd buiten het bereik van kinderen en huisdieren.
Lekkende of beschadigde batterijen/oplaadbare accu's kunnen bij contact chemische brandwonden veroorzaken. Als huid of ogen in contact komen met de elektrolyt, spoel het gebied dan onmiddellijk grondig af met schoon water en raadpleeg onmiddellijk een arts.
Gebruik geschikte beschermende handschoenen wanneer u defecte batterijen/oplaadbare accu's weggooit.
Als u afwijkingen opmerkt zoals geur, verkleuring, overmatige verhitting of vervorming van de batterij, koppel de batterij dan onmiddellijk los van de oplader of de verbruiker. Gooi de batterijen op de juiste manier weg (lever ze in bij een inzamelpunt, gooi ze NIET bij het huisvuil!).
Batterijen mogen niet vochtig of nat worden. Voorkom condensvorming.
Gooi batterijen/oplaadbare batterijen nooit in het vuur.
Stel de batterijen nooit bloot aan ongunstige omgevingsomstandigheden (bijv. vocht, te hoge of te lage omgevingstemperaturen, direct zonlicht, ontstekingsbronnen of open vuur, stof, dampen, oplosmiddelen).
Vermijd sterke vervuiling en overmatige mechanische belasting van de batterij.
Breng nooit wijzigingen aan in batterijen/oplaadbare accu's, soldeer nooit rechtstreeks aan batterijen/oplaadbare accu's.
Trek nooit aan de aansluitkabels.
Open batterijen/oplaadbare batterijen nooit met geweld.
Gebruik nooit batterijen en oplaadbare batterijen door elkaar in hetzelfde apparaat.
Gebruik altijd batterijen/oplaadbare batterijen van hetzelfde type en dezelfde fabrikant.
Let bij het plaatsen van batterijen/oplaadbare accu's in de batterijhouder op de juiste polariteit. Als de polariteit niet correct is, zal niet alleen uw model maar ook de batterij/oplaadbare accu beschadigd raken.
Sluit nooit batterijen kort, beschadig ze niet, haal ze niet uit elkaar en gooi ze niet in open vuur. Er bestaat brand- en explosiegevaar.
Als de batterij erg heet wordt, koppel deze dan onmiddellijk los van de oplader/lader.
Laad batterijen alleen op met geschikte laders.
Laad batterijen altijd op een niet-ontvlambare ondergrond op.
Laad/gebruik batterijen nooit in de buurt van ontvlambare materialen.
Laad/gebruik batterijen nooit zonder toezicht.
Laad accu's nooit op in een model, auto/caravan etc.
Laad of gebruik nooit accu's met omgekeerde polariteit.
Laad nooit accu's op die onderkoeld of oververhit zijn.
Laad/gebruik batterijen niet op plaatsen die blootstaan aan hoge statische ontlading.
Verwijder de geplaatste batterijen uit de afstandsbediening en uit het model als u het model langere tijd niet gebruikt, om schade door lekkende/diepe ontladen batterijen te voorkomen.
Conventionele alkalinebatterijen (1,5 volt) zijn alleen bedoeld voor eenmalig gebruik en moeten daarna op de juiste manier worden weggegooid. Lever lege batterijen of defecte oplaadbare batterijen op een milieuvriendelijke manier in bij erkende inzamelpunten. Alkalinebatterijen mogen NIET worden opgeladen, omdat er dan gevaar voor brand/explosie bestaat.
Batterijen/oplaadbare batterijen mogen niet met het huisvuil worden weggegooid.
Blus batterijen in geval van brand nooit met water (zie blusmiddelen).
Onjuiste behandeling van batterijen/oplaadbare accu's kan leiden tot explosies/brand.*

Baterije/polnilne baterije vedno hranite zunaj dosega otrok in hišnih ljubljencek. Puščajoče ali poškodovane baterije/polnilne baterije lahko ob stiku povzročijo kemične opekline. Če pride do stika kože ali oči z elektrolitom, območje takoj temeljito sperite s čisto vodo in se takoj posvetujte z zdravnikom. Pri odstranjevanju poškodovanih baterij/akumulatorskih baterij uporabljajte ustrezne zaščitne rokavice. Če opazite kakršne koli nepravilnosti, kot so vonj, sprememba barve, prekomerno segrevanje ali deformacija baterije, baterijo takoj odklopite od polnilnika ali porabnika. Ustrezno odstranite baterije (oddajte jih na zbirnem mestu, NE odlagajte jih med gospodinjnske odpadke!) Baterije ne smejo biti vlažne ali mokre. Izogibajte se nastanku kondenzacije. Baterij/polnilnih baterij nikoli ne odlagajte v ogenj. Baterij nikoli ne izpostavljajte neugodnim okoljskim pogojem (npr. vlagi, previsokim ali nizkim temperaturam okolja, neposredni sončni svetlobi, virom vžiga ali odprtemu ognju, prahu, hlapom, topilom). Izogibajte se močnemu onesnaženju in pretiranim mehanskim obremenitvam baterije. Nikoli ne spreminjajte baterij/polnilnih baterij, nikoli ne spajkajte neposredno na baterije/polnilne baterije. Nikoli ne vleci za priključne kable. Nikoli ne odpirajte baterij/polnilnih baterij na silo. Nikoli ne mešajte baterij in akumulatorskih baterij v isti napravi. Vedno uporabljajte baterije/polnilne baterije iste vrste in proizvajalca. Pri vstavljanju baterij/polnilnih baterij v držalo za baterije poskrbite za pravilno polarnost. Nepravilna polarnost ne bo poškodovala le vašega modela, temveč tudi baterijo/polnilno baterijo. Baterij nikoli ne stikajte kratkoročno, jih ne poškodujte ali razstavljajte ter jih ne mečite v odprti ogenj. Obstaja nevarnost požara in eksplozije. Če se baterija močno segreje, jo takoj odklopite od polnilnika/polnilnice. Baterije polnite samo z ustreznimi polnilniki. Baterije vedno polnite na nevidnejši površini. Nikoli ne polnite/uporabljajte baterij v bližini vnetljivih materialov. Nikoli ne polnite/uporabljajte baterij brez nadzora. Nikoli ne polnite baterij v modelu, avtomobilu/karavani itd. Nikoli ne polnite ali uporabljajte baterij z obrnjeno polariteto. Ne polnite baterij, ki so preveč ohlajene ali pregrete. Baterij ne polnite/uporabljajte na mestih, ki so izpostavljena visokim statičnim razelektrivam. Če modela dalj časa ne boste uporabljali, odstranite vstavljene baterije iz daljinskega upravljalnika in iz modela, da se izognete poškodbam zaradi puščanja/globoko izpraznjenih baterij. Običajne alkalne baterije (1,5 V) so namenjene le enkratni uporabi in jih je treba po tem ustrezno odstraniti. Izpraznjene baterije ali okvarjene akumulatorske baterije odvrzite na okolju prijazen način na pooblaščenih zbirnih mestih. Alkalnih baterij NE smete polniti, saj obstaja nevarnost požara/eksplozije. Odlaganje baterij/polnilnih baterij med gospodinjnske odpadke je prepovedano. V primeru požara baterij nikoli ne gasite z vodo (glejte poglavje Sredstva za gašenje). Nepravilno ravnanje z baterijami/polnilnimi baterijami lahko povzroči eksplozijo/požar.

**Gefahren-/ Sicherheitshinweise | danger/ safety instructions | Informations sur les dangers et la sécurité
Informazioni di pericolo/sicurezza | Información de peligro/seguridad | Informace o nebezpečnosti/bezpečnosti
Informacje o zagrożeniach/bezpieczeństwie | Gevaren/veiligheidsinformatie | Informacije o nevarnosti/varnosti
Πληροφορίες κινδύνου/ασφάλειας**

Φυλάσσετε πάντα τις μπαταρίες/μπαταρίες μακριά από παιδιά και κατοικίδια ζώα.

Οι μπαταρίες/ επαναφορτιζόμενες μπαταρίες που διαρρέουν ή έχουν υποστεί ζημιά μπορεί να προκαλέσουν χημικά εγκαύματα σε επαφή. Εάν το δέρμα ή τα μάτια έρθουν σε επαφή με τον ηλεκτρολύτη, ξεπλύνετε αμέσως την περιοχή καλά με καθαρό νερό και συμβουλευτείτε αμέσως γιατρό.

Χρησιμοποιείτε κατάλληλα προστατευτικά γάντια κατά την απόρριψη των ελαττωματικών μπαταριών/ επαναφορτιζόμενων μπαταριών.

Εάν παρατηρήσετε οποιαδήποτε ανωμαλία, όπως οσμή, αποχρωματισμό, υπερβολική θέρμανση ή παραμόρφωση της μπαταρίας, αποσυνδέστε αμέσως την μπαταρία από τον φορτιστή ή τον καταναλωτή. Απορρίψτε τις μπαταρίες σωστά (παραδώστε τις σε ένα σημείο συλλογής, ΜΗΝ τις πετάξετε μαζί με τα οικιακά απορρίμματα!)

Οι μπαταρίες δεν πρέπει να γίνονται υγρές ή βρεγμένες. Αποφύγετε το σχηματισμό συμπύκνωσης.

Ποτέ μην πετάτε τις μπαταρίες/ επαναφορτιζόμενες μπαταρίες σε φωτιά.
Ποτέ μην εκθέτετε τις μπαταρίες σε δυσμενείς περιβαλλοντικές συνθήκες (π.χ. υγρασία, υπερβολικά υψηλές ή χαμηλές θερμοκρασίες περιβάλλοντος, άμεσο ηλιακό φως, πηγές ανάφλεξης ή γυμνές φλόγες, σκόνη, ατμούς, διαλύτες).

Αποφύγετε τη βάρια ρύπανση και την υπερβολική μηχανική καταπόνηση της μπαταρίας.

Ποτέ μην τροποποιείτε μπαταρίες/ επαναφορτιζόμενες μπαταρίες, ποτέ μην κολλάτε απευθείας σε μπαταρίες/ επαναφορτιζόμενες μπαταρίες.

Μην τραβάτε ποτέ τα καλώδια σύνδεσης.

Ποτέ μην ανοίγετε τις μπαταρίες/ επαναφορτιζόμενες μπαταρίες με τη βία.

Ποτέ μην αναμειγνύετε μπαταρίες και επαναφορτιζόμενες μπαταρίες στην ίδια συσκευή.

Χρησιμοποιείτε πάντα μπαταρίες/ επαναφορτιζόμενες μπαταρίες του ίδιου τύπου και κατασκευαστή.

Όταν τοποθετείτε μπαταρίες/ επαναφορτιζόμενες μπαταρίες στη θήκη μπαταριών, βεβαιωθείτε ότι η πολικότητα είναι σωστή. Η λανθασμένη πολικότητα θα προκαλέσει βλάβη όχι μόνο στο μοντέλο σας, αλλά και στην μπαταρία/ επαναφορτιζόμενη μπαταρία.

Ποτέ μην βραχυκυκλώνετε, καταστρέφετε ή αποσυναρμολογείτε τις μπαταρίες και μην τις ρίχνετε σε ανοιχτή φωτιά. Υπάρχει κίνδυνος πυρκαγιάς και έκρηξης.

Εάν η μπαταρία ζεσταθεί πολύ, αποσυνδέστε την αμέσως από τον φορτιστή/καταναλωτή.

Φορτίζετε τις μπαταρίες μόνο με κατάλληλους φορτιστές.

Φορτίζετε πάντα τις μπαταρίες σε μη εύφλεκτη επιφάνεια.

Ποτέ μη φορτίζετε/χρησιμοποιείτε μπαταρίες κοντά σε εύφλεκτα υλικά.

Ποτέ μη φορτίζετε μπαταρίες σε μοντέλο, αυτοκίνητο/ τροχόσπιτο κ.λπ.

Ποτέ μη φορτίζετε ή χρησιμοποιείτε μπαταρίες με αντίστροφη πολικότητα.

Μην φορτίζετε μπαταρίες που έχουν υπερψυχθεί ή υπερθερμανθεί.

Μην φορτίζετε/χρησιμοποιείτε μπαταρίες σε χώρους που εκτίθενται σε υψηλή στατική εκκένωση.

Εάν το μοντέλο δεν πρόκειται να χρησιμοποιηθεί για μεγαλύτερο χρονικό διάστημα, αφαιρέστε τις τοποθετημένες μπαταρίες από το τηλεχειριστήριο και από το μοντέλο για να αποφύγετε

ζημιές που προκαλούνται από διαρροές/βαθιά αποφορτισμένες μπαταρίες.

Οι συμβατικές αλκαλικές μπαταρίες (1,5 βολτ) προορίζονται για μία μόνο χρήση και πρέπει να απορρίπτονται σωστά μετά. Απορρίψτε τις άδειες μπαταρίες ή τις ελαττωματικές επαναφορτιζόμενες μπαταρίες με τρόπο φιλικό προς το περιβάλλον σε εξουσιοδοτημένα σημεία συλλογής. Οι αλκαλικές μπαταρίες ΔΕΝ πρέπει να επαναφορτίζονται, καθώς υπάρχει κίνδυνος πυρκαγιάς/έκρηξης.

Απαγορεύεται η απόρριψη μπαταριών/ επαναφορτιζόμενων μπαταριών στα οικιακά απορρίμματα.

Σε περίπτωση πυρκαγιάς, μην σβήνετε ποτέ τις μπαταρίες με νερό (βλέπε πυροσβεστικά μέσα).

Ο εσφαλμένος χειρισμός των μπαταριών/αναφορτιζόμενων μπαταριών μπορεί να οδηγήσει σε εκρήξεις/πυρκαγιά.

**Update | Update | Mise à jour | Aggiornamento | Actualización | Aktualizace
Aktualizacja | Update | Posodobitev | Ενημέρωση**

Änderungen, Fehler vorbehalten. Bitte prüfen Sie eventuelle Neuerungen, Änderungen usw. dieser Sicherheitshinweise regelmäßig auf unserer Webseite!

Subject to changes and errors. Please check our website regularly for any updates, changes etc. to these safety instructions!

Sous réserve de modifications et d'erreurs. Veuillez vérifier régulièrement les éventuelles nouveautés, modifications, etc. de ces consignes de sécurité sur notre site web !

Soggetto a modifiche ed errori. Si prega di controllare regolarmente il nostro sito web per eventuali aggiornamenti, modifiche ecc. a queste istruzioni di sicurezza!

Sujeto a cambios y errores. Consulte regularmente nuestro sitio web para conocer las actualizaciones, modificaciones, etc. de estas instrucciones de seguridad.

Změny a chyby vyhrazeny. Pravidelně kontrolujte naše webové stránky, zda nedošlo k aktualizacím, změnám apod. těchto bezpečnostních pokynů!

Zastrzega się prawo do zmian i błędów. Prosimy o regularne sprawdzanie naszej strony internetowej pod kątem wszelkich aktualizacji, zmian itp. w niniejszych instrukcjach bezpieczeństwa!

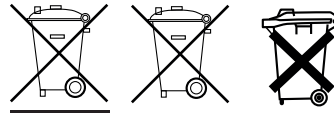
Wijzigingen en fouten voorbehouden. Controleer onze website regelmatig op eventuele updates, wijzigingen etc. van deze veiligheidsinstructies!

Ob upoštevanju sprememb in napak. Redno preverjajte našo spletno stran za morebitne posodobitve, spremembe itd. teh varnostnih navodil!

Με την επιφύλαξη αλλαγών και σφαλμάτων. Παρακαλούμε να ελέγχετε τακτικά την ιστοσελίδα μας για τυχόν ενημερώσεις, αλλαγές κ.λπ. σε αυτές τις οδηγίες ασφαλείας!



http://mali-racing.com/Anleitungen-Manuals/Akku_Sicherheitshinweise.pdf



**Entsorgung | waste management | Élimination | Smaltimento | Eliminación | Likvidace | Utylizacja | Afvalverwijdering
Odstranjanje odpadkov | Διάθεση αποβλήτων**

Batterien/ Akkus dürfen niemals im Hausmüll entsorgt werden! Batterien/ Akkus können bei öffentlichen Sammelstellen Ihrer Gemeinde abgegeben werden. Batterien/ Akkus können auch bei allen Verkaufsstellen für Batterien/ Akkus abgegeben werden. Achten Sie unbedingt darauf, das bei Batterien/ Akkus keine Kurzschlüsse entstehen können (evtl. mit Klebeband sichern). DF Models ist unter der WEEE Reg. Nr. DE30915550 bei der Stiftung EAR angemeldet und recycelt alle gebrauchten elektronische Bauteile ordnungsgemäß. Batterieregistrierung: DE69664807. Batterien/ Akkus sind mit unten abgebildetem Symbol (Mülltonnen) gekennzeichnet. Dies weist auf das Verbot der Entsorgung über den Hausmüll hin. Zusätzliche Bezeichnungen für das ausschlaggebende Schwermetall sind: Cd=Cadmium, Hg=Quecksilber, Pb=Blei

Batteries/rechargeable batteries must never be disposed of with household waste! Batteries/rechargeable batteries can be handed in at public collection points in your municipality. Batteries/rechargeable batteries can also be handed in at all sales outlets for batteries/rechargeable batteries. Make absolutely sure that no short circuits can occur with batteries/rechargeable batteries (secure with adhesive tape if necessary). DF Models is registered with the EAR Foundation under WEEE Reg. No. DE30915550 and recycles all used electronic components properly. Battery registration: DE69664807. Batteries/rechargeable batteries are marked with the symbol shown below (waste garbage cans). This indicates that disposal with household waste is prohibited. Additional designations for the relevant heavy metal are: Cd=Cadmium, Hg=Mercury, Pb=Lead

Les piles/accumulateurs ne doivent jamais être jetés avec les ordures ménagères ! Les piles/accumulateurs peuvent être déposés dans les points de collecte publics de votre commune. Les piles/accumulateurs peuvent également être déposés dans tous les points de vente de piles/accumulateurs. Veillez à ce qu'aucun court-circuit ne puisse se produire avec les piles/accumulateurs (éventuellement les sécuriser avec du ruban adhésif). DF Models est enregistré auprès de la fondation EAR sous le numéro d'enregistrement DEEE DE30915550 et recycle correctement tous les composants électroniques usagés. Enregistrement de la batterie : DE69664807. Les piles/accumulateurs sont marqués du symbole ci-dessous (poubelles). Ce symbole indique qu'il est interdit de les jeter avec les ordures ménagères. Les désignations supplémentaires pour le métal lourd déterminant sont : Cd=cadmium, Hg=mercure, Pb=plomb.

Le pile/ batterie ricaricabili non devono mai essere smaltite con i rifiuti domestici! Le pile/ batterie ricaricabili possono essere consegnate presso i punti di raccolta pubblici del vostro comune. Le pile/ batterie ricaricabili possono essere consegnate anche in tutti i punti vendita di pile/ batterie ricaricabili. Assicurarsi assolutamente che non si verifichino cortocircuiti con le batterie/le pile ricaricabili (se necessario, fissarle con del nastro adesivo). DF Models è registrata presso la fondazione EAR con il numero di registrazione WEEE DE30915550 e ricicla correttamente tutti i componenti elettronici usati. Registrazione delle batterie: DE69664807. Le batterie/le pile ricaricabili sono etichettate con il simbolo riportato di seguito (cassonetti per rifiuti). Ciò indica che lo smaltimento con i rifiuti domestici è vietato. Le denominazioni aggiuntive per il relativo metallo pesante sono : Cd=Cadmio, Hg=Mercurio, Pb=Piombo.

Las pilas/pilas recargables no deben desecharse nunca con la basura doméstica. Las pilas/pilas recargables pueden entregarse en los puntos de recogida públicos de su municipio. Las pilas/pilas recargables también pueden entregarse en todos los puntos de venta de pilas/pilas recargables. Asegúrese de que no se produzcan cortocircuitos con las pilas/pilas recargables (sujételas con cinta adhesiva si es necesario). DF Models está registrada en la fundación EAR con el número de registro WEEE DE30915550 y recicla adecuadamente todos los componentes electrónicos usados. Registro de baterías: DE69664807. Las pilas/baterías recargables están etiquetadas con el símbolo que se muestra a continuación (cubos de basura). Esto indica que está prohibido desecharlas con la basura doméstica. Las designaciones adicionales para el metal pesado correspondiente son: Cd=Cadmio, Hg=Mercurio, Pb=Plomo

Baterije/dobijeci baterije se nikdy nesmi likvidovat společně s domovním odpadem! Baterije/dobijeci baterije můžete odevzdávat na veřejných sběrných místech ve vaší obci. Baterije/dobijeci baterije lze také odevzdávat ve všech prodejnách baterií/dobijecích baterií. Dbejte na to, aby u baterií/dobijecích baterií nemohlo dojít ke zkratu (v případě potřeby je zajistěte lepicí páskou). Společnost DF Models je registrována u nadace EAR pod reg. č. DE30915550 WEEE a všechny použité elektronické součástky řádně recykluje. Registrace baterií: DE69664807. Baterije/dobijeci baterije jsou označeny níže uvedeným symbolem (odpadkové koše). Ten označuje, že je zakázáno likvidovat je společně s domovním odpadem. Další označení pro příslušný těžký kov jsou následující: Cd = kadmium, Hg = rtuť, Pb = olovo.

Entsorgung | waste management | Élimination | Smaltimento | Eliminación | Likvidace | Utylizacja | Afvalverwijdering Odstranjanje odpadkov | Διάθεση αποβλήτων

Baterii/akumulatorów nigdy nie wolno wyrzucać razem z odpadami domowymi! Baterie/akumulatory można oddawać w publicznych punktach zbiórki w danej gminie. Baterie/akumulatory można również oddawać we wszystkich punktach sprzedaży baterii/akumulatorów. Należy bezwzględnie upewnić się, że baterie/akumulatory nie spowodują zwrzania (w razie potrzeby zabezpieczyć je taśmą samoprzylepną). Firma DF Models jest zarejestrowana w fundacji EAR pod numerem rejestracyjnym WEEE DE30915550 i poddaje recyklingowi wszystkie zużyte komponenty elektroniczne. Rejestracja baterii: DE69664807. Baterie/akumulatory są oznaczone symbolem pokazanym poniżej (pojemniki na odpady). Oznacza to, że ich utylizacja wraz z odpadami domowymi jest zabroniona. Dodatkowe oznaczenia odpowiednich metali ciężkich to: Cd=Kadm, Hg=Rtęć, Pb=Ołów

Batterijen/oplaadbare batterijen mogen nooit met het huisvuil worden weggegooid! Batterijen/oplaadbare batterijen kunnen worden ingeleverd bij openbare inzamelpunten in uw gemeente. Batterijen/oplaadbare batterijen kunnen ook ingeleverd worden bij alle verkooppunten van batterijen/oplaadbare batterijen. Zorg er absoluut voor dat er geen kortsluiting kan ontstaan met batterijen/oplaadbare accu's (eventueel afdekken met plakband). DF Models is geregistreerd bij de stichting EAR onder WEEE reg. nr. DE30915550 en recyclet alle gebruikte elektronische componenten op de juiste manier. Registratie batterijen: DE69664807. Batterijen/oplaadbare batterijen zijn gelabeld met onderstaand symbool (afvalbakken). Dit geeft aan dat verwijdering met het huishoudelijk afval verboden is. Extra aanduidingen voor het betreffende zware metaal zijn: Cd=Cadmium, Hg=Mercury, Pb=Lead

Baterije/akumulatorske baterije ne smete odlagati med gospodinske odpadke! Baterije/polnilne baterije lahko oddate na javnih zbirnih mestih v vaši občini. Baterije/polnilne baterije lahko oddate tudi na vseh prodajnih mestih za baterije/polnilne baterije. Prepričajte se, da pri baterijah/baterijah za ponovno polnjenje ne more priti do kratkega stika (po potrebi jih pritrdite z lepilnim trakom). Podjetje DF Models je registrirano pri fundaciji EAR pod reg. št. za OEE0 DE30915550 in ustrezno reciklira vse rabljene elektronske komponente. Registracija baterij: DE69664807. Baterije/polnilne baterije so označene s spodaj prikazanim simbolom (koši za odpadke). To pomeni, da je odstranjanje med gospodinske odpadke prepovedano. Dodatne oznake za ustrezne težke kovine so: Cd = kadmij, Hg = živo srebro, Pb = svinec

Οι μπαταρίες επαναφορτιζόμενες μπαταρίες δεν πρέπει ποτέ να απορρίπτονται μαζί με τα οικιακά απορρίμματα! Οι μπαταρίες/επαναφορτιζόμενες μπαταρίες μπορούν να παραδίδονται στα δημόσια σημεία συλλογής του δήμου σας. Οι μπαταρίες/επαναφορτιζόμενες μπαταρίες μπορούν επίσης να παραδίδονται σε όλα τα σημεία πώλησης μπαταριών/επαναφορτιζόμενων μπαταριών. Βεβαιωθείτε απολύτως ότι δεν μπορεί να προκληθεί βραχυκύκλωμα με τις μπαταρίες/επαναφορτιζόμενες μπαταρίες (ασφαλίστε τις με κολλητική ταινία, εάν είναι απαραίτητο). Η DF Models είναι εγγεγραμμένη στο ίδρυμα EAR με τον αριθμό μητρώου WEEE DE30915550 και ανακυκλώνει κατάλληλα όλα τα χρησιμοποιούμενα ηλεκτρονικά εξαρτήματα. Αριθμός μητρώου μπαταρίας: DE69664807. Οι μπαταρίες/επαναφορτιζόμενες μπαταρίες επισμαίνονται με το παρακάτω σύμβολο (κάδοι απορριμμάτων). Αυτό υποδεικνύει ότι απαγορεύεται η απόρριψη με τα οικιακά απορρίμματα. Πρόσθετες ονομασίες για το αντίστοιχο βαρύ μέταλλο είναι: Cd=Κάδμιο, Hg=Υδράργυρος, Pb=Μολύβι

Lagerung | storage | Stockage | Stoccaggio | Almacenamiento | Úložisti | Pochowywanie | Opslag Shranjevanje | Αποθήκευση

Akkus sollten bei längerer Lagerung nicht leer oder komplett geladen sein. Ein Ladezustand von ca. 80 % der Akkus ist ideal. Der Ladezustand sollte in regelmäßigen Abständen geprüft und angepasst werden. Akkus immer sicher an einem nicht brennbaren Ort aufbewahren (z. B. LiPo-Sack usw. verwenden). Aufbewahrung und Lagerung bei Zimmertemperatur (ca. 15-22°C).

Batteries should not be empty or fully charged during longer storage. A state of charge of approx. 80 % of the rechargeable batteries is ideal. The state of charge should be checked and adjusted at regular intervals. Always store batteries safely in a non-flammable place (e.g. use LiPo bag etc.). Store and keep at room temperature (approx. 15-22°C).

Les batteries ne doivent pas être vides ou complètement chargées pendant un stockage prolongé. Un état de charge d'environ 80 % des batteries est idéal. Le niveau de charge doit être vérifié et ajusté à intervalles réguliers. Stockez toujours les batteries en toute sécurité dans un endroit ininflammable (par exemple, utilisez un sac LiPo, etc.). Stocker et conserver à température ambiante (environ 15-22°C).

Le batterie non dovrebbero essere vuote o completamente cariche durante la conservazione prolungata. Uno stato di carica di circa l'80% delle batterie è ideale. Il livello di carica deve essere controllato e regolato a intervalli regolari. Conservare sempre le batterie in modo sicuro in un luogo non infiammabile (ad esempio, utilizzare una borsa LiPo, ecc.). Conservare e tenere a temperatura ambiente (circa 15-22°C).

Las baterías no deben estar vacías ni completamente cargadas durante un almacenamiento prolongado. Un estado de carga de aproximadamente el 80 % de las baterías es ideal. El nivel de carga debe comprobarse y ajustarse a intervalos regulares. Guarde siempre las baterías de forma segura en un lugar no inflamable (por ejemplo, utilice una bolsa para LiPo, etc.). Almacenar y conservar a temperatura ambiente (aprox. 15-22°C).

Baterie by při delším skladování neměly být prázdné nebo plně nabitě. Ideální stav nabití baterií je přibližně 80 %. Hladinu nabití je třeba pravidelně kontrolovat a upravovat. Baterie vždy bezpečně skladujte na nehořlavém místě (např. použijte sáček na LiPo apod.). Skladujte a uchovávejte při pokojové teplotě (přibližně 15-22 °C).

Akumulatory nie powinny być puste ani w pełni naładowane podczas dłuższego przechowywania. Idealny poziom naładowania akumulatorów wynosi około 80%. Poziom naładowania należy sprawdzać i regulować w regularnych odstępach czasu. Akumulatory należy zawsze bezpiecznie przechowywać w niepalnym miejscu (np. w torbie LiPo itp.). Przechowywać w temperaturze pokojowej (ok. 15-22°C).

Batterijen mogen niet leeg of volledig opgeladen zijn tijdens langdurige opslag. Een laadniveau van ongeveer 80 % is ideaal. Het laadniveau moet regelmatig worden gecontroleerd en bijgesteld. Bewaar accu's altijd veilig op een niet-brandbare plaats (gebruik bijvoorbeeld een LiPo-tas). Bewaar en bewaar ze bij kamertemperatuur (ongeveer 15-22°C).

Baterije ne smejo biti prazne ali popolnoma napolnjene med daljšim skladiščanjem. Idealna stopnja napoljenosti baterije je približno 80 %. Stopnja napoljenosti je treba preverjati in prilagajati v rednih časovnih presledkih. Baterije vedno varno shranjujte na nevnetljivem mestu (npr. uporabite vrečko za LiPo itd.). Hranite in shranjujte pri sobni temperaturi (približno 15-22 °C).

Οι μπαταρίες δεν πρέπει να είναι άδειες ή πλήρως φορτισμένες κατά την παρατεταμένη αποθήκευση. Ιδανικό είναι ένα επίπεδο φόρτισης της μπαταρίας περίπου 80 %. Το επίπεδο φόρτισης πρέπει να ελέγχεται και να ρυθμίζεται σε τακτά χρονικά διαστήματα. Αποθηκεύετε πάντα τις μπαταρίες με ασφάλεια σε μη εύλεκτο μέρος (π.χ. χρησιμοποιήστε μια τσάντα LiPo κ.λπ.). Διατηρείτε και αποθηκεύετε σε θερμοκρασία δωματίου (περίπου 15-22°C).

Laden | charging | Recharge | Ricarica | Recarga | Dobijeni | Sklep | Polnjenje | Φόρτιση

Akkus dürfen nur mit entsprechend geeigneten Ladegeräten geladen werden. Lixx Akkus nur mit Ladegeräten mit angeschlossenem/ integriertem Balancer laden! LiPo Akkus haben eine Ladeschlussspannung von 4,2 Volt/ Zelle, NiMH Akkus von 1,45 Volt/ Zelle. Akus sollten mit einer Laderaten von 1C geladen werden, höhere Laderaten können die Lebensdauer des Akkus verkürzen. Laderate: Kapazität x C-Rate = Ladestrom (Beispiel bei 1C Laderate: Akku mit 1000mAh x 1C Laderate = 1000mAh (1 A) Ladestrom). Maximaltemperaturen beim Laden von Akkus: Lixx max. 45°C | NiMH max. 60°C

Batteries may only be charged with suitable chargers. Only charge Lixx batteries using chargers with a connected/integrated balancer! LiPo batteries have a final charging voltage of 4.2 volts/cell, NiMH batteries of 1.45 volts/cell. Batteries should be charged with a charge rate of 1C, higher charge rates can shorten the service life of the battery. Charging rate: capacity x C-rate = charging current (example with 1C charging rate: battery with 1000mAh x 1C charging rate = 1000mAh (1 A) charging current). Maximum temperatures when charging batteries: Lixx max. 45°C | NiMH max. 60°C

Les batteries ne doivent être chargées qu'avec des chargeurs adaptés. Les batteries Lixx ne doivent être chargées qu'avec des chargeurs équipés d'un balancier connecté/intégré ! Les batteries LiPo ont une tension de fin de charge de 4,2 volts/élément, les batteries NiMH de 1,45 volt/élément. Les accus doivent être chargés avec un taux de charge de 1C, des taux de charge plus élevés peuvent raccourcir la durée de vie de l'accu. Taux de charge : capacité x taux C = courant de charge (exemple pour un taux de charge de 1C : accu de 1000mAh x taux de charge de 1C = courant de charge de 1000mAh (1 A)). Températures maximales lors de la charge des accumulateurs : Lixx max. 45°C | NiMH max. 60°C

Le batterie possono essere caricate solo con caricabatterie adeguati. Caricare le batterie Lixx solo con caricabatterie con bilanciatore collegato/integrato! Le batterie LiPo hanno una tensione di carica finale di 4,2 volt/cella, le batterie NiMH di 1,45 volt/cella. Le batterie devono essere caricate con una velocità di carica di 1C; velocità di carica superiori possono ridurre la durata della batteria. Velocità di carica: capacità x velocità di carica C = corrente di carica (esempio con velocità di carica 1C: batteria da 1000 mAh x velocità di carica 1C = corrente di carica 1000 mAh (1 A)). Temperature massime di carica delle batterie: Lixx max. 45°C | NiMH max. 60°C

Las baterías sólo deben cargarse con cargadores adecuados. Cargue las baterías Lixx únicamente con cargadores con equilibrador conectado/integrado. Las baterías LiPo tienen una tensión de carga final de 4,2 voltios/célula, las baterías NiMH 1,45 voltios/célula. Las baterías deben cargarse con una tasa de carga de 1C, tasas de carga superiores pueden acortar la vida útil de la batería. Velocidad de carga: capacidad x velocidad C = corriente de carga (ejemplo con velocidad de carga de 1C: batería con 1000mAh x velocidad de carga de 1C = corriente de carga de 1000mAh (1 A)). Temperaturas máximas de carga de las pilas: Lixx máx. 45°C | NiMH máx. 60°C

Baterie lze nabíjet pouze pomocí vhodných nabíječek. Baterie Lixx nabíjete pouze nabíječkami s připojeným/integrovaným balancerem! Baterie LiPo mají konečné nabíjecí napětí 4,2 V/célka, baterie NiMH 1,45 V/célka. Baterie by se měly nabíjet rychlostí 1 C, vyšší rychlosti mohou zkrátit životnost baterie. Rychlost nabíjení: kapacita x rychlost C = nabíjecí proud (příklad pro rychlost nabíjení 1C: baterie s kapacitou 1000 mAh x rychlost nabíjení 1C = nabíjecí proud 1000 mAh (1 A)). Maximální teploty při nabíjení baterií: LiPo max. 45°C | NiMH max. 60°C

Akumulatory mogą być ładowane wyłącznie za pomocą odpowiednich ładowarek. Akumulatory Lixx należy ładować wyłącznie za pomocą ładowarek z podłączonym/zintegrowanym balanserem! Akumulatory LiPo mają końcowe napięcie ładowania 4,2 V/ogniwo, akumulatory NiMH 1,45 V/ogniwo. Akumulatory powinny być ładowane z szybkością 1C, wyższe szybkości ładowania mogą skrócić żywotność akumulatora. Szybkość ładowania: pojemność x szybkość ładowania C = prąd ładowania (przykład z szybkością ładowania 1C: akumulator o pojemności 1000 mAh x szybkość ładowania 1C = prąd ładowania 1000 mAh (1 A)). Maksymalne temperatury podczas ładowania akumulatorów: Lixx maks. 45°C | NiMH maks. 60°C

Accu's mogen alleen worden opgeladen met geschikte laders. Laad Lixx-accu's alleen op met laders met een aangesloten/geïntegreerde balancer! LiPo-accu's hebben een eindlaadspanning van 4,2 volt/cel, NiMH-accu's 1,45 volt/cel. Accu's moeten worden opgeladen met een laadsnelheid van 1C, hogere laadsnelheden kunnen de levensduur van de accu verkorten. Laadsnelheid: capaciteit x C-snelheid = laadstroom (voorbeeld met 1C laadsnelheid: accu met 1000mAh x 1C laadsnelheid = 1000mAh (1 A) laadstroom). Maximale temperaturen bij het opladen van accu's: Lixx max. 45°C | NiMH max. 60°C

Baterije lahko polnite samo z ustreznimi polnilniki. Baterije Lixx polnite samo s polnilniki s priključenim/integriranim balancerjem! Končna polnilna napetost baterij LiPo je 4,2 V/celico, baterij NiMH pa 1,45 V/celico. Baterije je treba polniti s hitrostjo polnjenja 1C, višje hitrosti polnjenja lahko skrajšajo življenjsko dobo baterije. Hitrost polnjenja: kapaciteta x hitrost C = polnilni tok (primer s hitrostjo polnjenja 1C: baterija s 1000 mAh x hitrost polnjenja 1C = polnilni tok 1000 mAh (1 A)). Najvišje temperature pri polnjenju baterij: Lixx največ 45 °C | NiMH največ 60 °C

Οι μπαταρίες επιτρέπεται να φορτίζονται μόνο με κατάλληλους φορτιστές. Φορτίζετε τις μπαταρίες Lixx μόνο με φορτιστές με συνδεδεμένο/ενσωματωμένο εξισορροπητή! Οι μπαταρίες LiPo έχουν τελική τάση φόρτισης 4,2 Βολτ/κυψέλη, οι μπαταρίες NiMH 1,45 Βολτ/κυψέλη. Οι μπαταρίες πρέπει να φορτίζονται με ρυθμό φόρτισης 1C, υψηλότεροι ρυθμοί φόρτισης μπορεί να μειώσουν τη διάρκεια ζωής της μπαταρίας. Ρυθμός φόρτισης: χωρητικότητα x ρυθμός C = ρεύμα φόρτισης (παράδειγμα με ρυθμό φόρτισης 1C: μπαταρία με 1000mAh x ρυθμός φόρτισης 1C = 1000mAh (1 A) ρεύμα φόρτισης). Μέγιστες θερμοκρασίες κατά τη φόρτιση των μπαταριών: Lixx max. 45°C | NiMH max. 60°C

Entladen | discharge | Décharge | Scarico | Descarga | Vypouštění | Wyładowanie | Lozing | Razrešnica | Απαλλαγή

LiXX Akkus haben eine Entladeschlussspannung von 3,2 Volt/ Zelle, NiMH Akkus von 0,9-1 Volt/ Zelle. Diese Werte dürfen nicht unterschritten werden, sonst nehmen die Akkus irreparablen Schaden (Explosions-/ Brandgefahr). Entladerate: Die Entladerate gibt den Wert an, mit welcher der Akku bei der Entladung belastet werden darf. Höhere Werte führen zu irreparablen Schäden (Explosions-/ Brandgefahr). Bei LiPo Akkus ist in der Regel der C-Wert auf dem Akku erkennbar angegeben. DF-Models NiMH Akkupacks (7,2 Volt-Racing-Stick-Packs) haben eine C-Rate von 10-15C. Akkus können mit dem angegebenen Wert konstant entladen/ belastet werden, Kurzzeitig mit dem doppeltem C-Wert (max. 3 Sekunden). Kapazitätswert x C-Rate = Entladestrom (Beispiel: Akku mit 25C (Entladerate) und 1000mAh | 25C x 1000mAh (1A) = 25A Entladestrom (dauer). Maximaltemperaturen beim Entladen von Akkus: LiXX max. 60°C | NiMH max. 60°C

LiXX batteries have a final discharge voltage of 3.2 volts/cell, NiMH batteries of 0.9-1 volts/cell. These values must not be undercut, otherwise the batteries will suffer irreparable damage (risk of explosion/fire). Discharge rate: The discharge rate specifies the value with which the battery may be loaded during discharge. Higher values lead to irreparable damage (risk of explosion/fire). In the case of LiPo batteries, the C value is usually clearly indicated on the battery. DF-Models NiMH battery packs (7.2 volt racing stick packs) have a C-rate of 10-15C. Batteries can be discharged/charged constantly with the specified value, and briefly with double the C-value (max. 3 seconds). Capacity value x C-rate = discharge current (example: battery with 25C (discharge rate) and 1000mAh | 25C x 1000mAh (1A) = 25A discharge current (duration)). Maximum temperatures when discharging batteries: LiXX max. 60°C | NiMH max. 60°C

Les batteries LiXX ont une tension finale de décharge de 3,2 volts/élément, les batteries NiMH de 0,9-1 volt/élément. Ces valeurs ne doivent pas être dépassées, sinon les accumulateurs subissent des dommages irréparables (risque d'explosion/incendie). Taux de décharge : le taux de décharge indique la valeur avec laquelle l'accu peut être chargé lors de la décharge. Des valeurs plus élevées entraînent des dommages irréparables (risque d'explosion/incendie). Pour les batteries LiPo, la valeur C est généralement indiquée de manière reconnaissable sur la batterie. Les packs d'accus NiMH des modèles DF (packs Racing Stick de 7,2 volts) ont un taux C de 10-15C. Les accumulateurs peuvent être déchargés/chargés en permanence avec la valeur indiquée, brièvement avec le double de la valeur C (max. 3 secondes). Valeur de capacité x taux C = courant de décharge (exemple : accu avec 25C (taux de décharge) et 1000mAh | 25C x 1000mAh (1A) = 25A courant de décharge (permanent). Températures maximales lors de la décharge des accumulateurs : LiXX max. 60°C | NiMH max. 60°C

Le batterie LiXX hanno una tensione di scarica finale di 3,2 volt/cella, le batterie NiMH di 0,9-1 volt/cella. Questi valori non devono essere inferiori, altrimenti le batterie subiranno danni irreparabili (rischio di esplosione/incendio). Velocità di scarica: la velocità di scarica specifica il valore con cui la batteria può essere caricata durante la scarica. Valori più elevati comportano danni irreparabili (rischio di esplosione/incendio). Nel caso delle batterie LiPo, il valore C è solitamente indicato in modo riconoscibile sulla batteria. I pacchi batteria NiMH di DF-Models (pacchi stick da corsa da 7,2 volt) hanno un valore C di 10-15C. Le batterie possono essere scaricate/caricate costantemente con il valore specificato e brevemente con il doppio del valore C (massimo 3 secondi). Valore di capacità x velocità C = corrente di scarica (esempio: batteria con 25C (velocità di scarica) e 1000mAh | 25C x 1000mAh (1A) = 25A di corrente di scarica (durata)). Temperature massime di scarica delle batterie: LiXX max. 60°C | NiMH max. 60°C

Las baterías LiXX tienen una tensión de descarga final de 3,2 voltios/célula, las baterías NiMH de 0,9-1 voltios/célula. Estos valores no deben rebajarse, ya que de lo contrario las baterías sufrirán daños irreparables (riesgo de explosión/incendio). Tasa de descarga: La tasa de descarga especifica el valor con el que se puede cargar la batería durante la descarga. Valores superiores provocan daños irreparables (riesgo de explosión/incendio). En el caso de las baterías LiPo, el valor C suele estar indicado de forma reconocible en la batería. Las baterías NiMH de DF-Models (baterías de 7,2 voltios para coches de carreras) tienen un índice C de 10-15C. Las baterías pueden descargarse/cargarse constantemente con el valor especificado, y brevemente con el doble del valor C (máx. 3 segundos). Valor de capacidad x tasa C = corriente de descarga (ejemplo: batería con 25C (tasa de descarga) y 1000mAh | 25C x 1000mAh (1A) = corriente de descarga de 25A (duración)). Temperaturas máximas al descargar las baterías: LiXX máx. 60°C | NiMH máx. 60°C

Baterie LiXX mají konečné vybití napětí 3,2 V/célka, baterie NiMH 0,9-1 V/célka. Tyto hodnoty nesmí být podhodnoceny, jinak dojde k nevrátnému poškození baterií (riziko výbuchu/požáru). Rychlost vybití: Rychlost vybití udává hodnotu, kterou může být baterie během vybití zatížena. Vyšší hodnoty vedou k neopravitelnému poškození (riziko výbuchu/požáru). V případě LiPo akumulátorů je hodnota C obvykle rozeznatelně uvedena na akumulátoru. NiMH akumulátory DF-Models (7,2 V závodní tyčové akumulátory) mají hodnotu C 10-15C. Akumulátory lze vybit/nabíjet trvale s uvedenou hodnotou a krátkodobě s dvojnásobnou hodnotou C (max. 3 sekundy). Hodnota kapacity x rychlost C = vybitý proud (příklad: baterie s 25C (rychlost vybití) a 1000mAh | 25C x 1000mAh (1A) = 25A vybitý proud (dobu trvání)). Maximální teploty při vybití baterií: LiXX max. 60°C | NiMH max. 60°C

Akumulatory LiXX mają końcowe napięcie rozładowania 3,2 V/ogniwo, akumulatory NiMH 0,9-1 V/ogniwo. Wartości te nie mogą być zaniżone, w przeciwnym razie baterie ulegną nieodwracalnemu uszkodzeniu (ryzyko wybuchu/pożaru). Szybkość rozładowywania: Szybkość rozładowywania określa wartość, z jaką akumulator może być ładowany podczas rozładowywania. Wyższe wartości prowadzą do nieodwracalnych uszkodzeń (ryzyko wybuchu/pożaru). W przypadku akumulatorów LiPo wartość C jest zwykle wyraźnie oznaczona na akumulatorze. Akumulatory NiMH DF-Models (wyścigowe akumulatory 7,2 V) mają współczynnik C na poziomie 10-15C. Akumulatory mogą być rozładowywane/ładowane w sposób ciągły z podaną wartością i krótkotrwale z podwójną wartością C (maks. 3 sekundy). Wartość pojemności x współczynnik C = prąd rozładowania (przykład: akumulator 25C (współczynnik rozładowania) i 1000mAh | 25C x 1000mAh (1A) = 25A prąd rozładowania (czas trwania)). Maksymalne temperatury podczas rozładowywania akumulatorów: LiXX maks. 60°C | NiMH maks. 60°C

LiXX-accu's hebben een eindontlaadspanning van 3,2 volt/cel, NiMH-accu's van 0,9-1 volt/cel. Deze waarden mogen niet worden onderschreden, anders zullen de accu's onherstelbare schade oplopen (ontplofingsgevaar/brandgevaar). Ontlaadsnelheid: De ontlaadsnelheid specificeert de waarde waarmee de accu tijdens het ontladen mag worden belast. Hogere waarden leiden tot onherstelbare schade (ontplofingsgevaar/brandgevaar). Bij LiPo accu's is de C-waarde meestal herkenbaar op de accu aangegeven. DF-Models NiMH accupacks (7,2 volt racestickpacks) hebben een C-waarde van 10-15C. Accu's kunnen constant worden ontladen/geladen met de aangegeven waarde en kortstondig met het dubbele van de C-waarde (max. 3 seconden). Capaciteitswaarde x C-rate = ontlaadstroom (voorbeeld: accu met 25C (ontlaadsnelheid) en 1000mAh | 25C x 1000mAh (1A) = 25A ontlaadstroom (duur)) Maximale temperaturen bij het ontladen van accu's: LiXX max. 60°C | NiMH max. 60°C

Končna napetost praznjenja baterij LiXX je 3,2 V/celico, baterij NiMH pa 0,9-1 V/celico. Teh vrednosti ne smete podcenjevati, sicer se baterije nepopravljivo poškodujejo (nevarnost eksplozije/požara). Stopnja praznjenja: Stopnja praznjenja določa vrednost, s katero se lahko baterija obremeni med praznjenjem. Višje vrednosti povzročijo nepopravljivo škodo (nevarnost eksplozije/požara). Pri baterijah LiPo je vrednost C običajno prepoznavno označena na bateriji. DF-Models NiMH akumulatorji (7,2-voltni dirkalni plicni akumulatorji) imajo vrednost C 10-15C. Baterije lahko stalno praznite/ polnite z navedeno vrednostjo, za kratek čas pa z dvakratno vrednostjo C (največ 3 sekunde). Vrednost zmogljivosti x stopnja C = tok praznjenja (primer: baterija s 25C (stopnja praznjenja) in 1000 mAh | 25C x 1000 mAh (1A) = 25A tok praznjenja (trajanje)). Najvišje temperature pri praznjenju baterij: LiXX največ 60 °C | NiMH največ 60 °C

Οι μπαταρίες LiXX έχουν τελική τάση εκφόρτισης 3,2 βολτ/κυψέλη, ενώ οι μπαταρίες NiMH 0,9-1 βολτ/κυψέλη. Οι τιμές αυτές δεν πρέπει να υπολείπονται, διαφορετικά οι μπαταρίες θα υποστούν ανεπανόρθωτη βλάβη (κίνδυνος έκρηξης/πυρκαγιάς). Ρυθμός εκφόρτισης: Ο ρυθμός εκφόρτισης καθορίζει την τιμή με την οποία μπορεί να φορτιστεί η μπαταρία κατά την εκφόρτιση. Υψηλότερες τιμές οδηγούν σε ανεπανόρθωτη βλάβη (κίνδυνος έκρηξης/πυρκαγιάς). Στην περίπτωση των μπαταριών LiPo, η τιμή C αναγράφεται συνήθως αναγνωρίσιμα στη μπαταρία. Οι μπαταρίες NiMH των DF-Models (7,2 volt racing stick packs) έχουν τιμή C 10-15C. Οι μπαταρίες μπορούν να εκφορτιστούν/φορτιστούν συνεχώς με την καθορισμένη τιμή και για λίγο με τη διπλάσια τιμή C (μέγιστο 3 δευτερόλεπτα). Τιμή χωρητικότητας x ρυθμός C = ρεύμα εκφόρτισης (παράδειγμα: μπαταρία με 25C (ρυθμός εκφόρτισης) και 1000mAh | 25C x 1000mAh (1A) = 25A ρεύμα εκφόρτισης (διάρκεια)). Μέγιστες θερμοκρασίες κατά την εκφόρτιση μπαταριών: LiXX max. 60°C | NiMH max. 60°C

Temperaturen | temperatures | Températures | Temperature | Temperaturas | Teploty | Temperatury Temperatur | Temperatura | Θερμοκρασίες

Akkus sind sehr temperaturempfindlich. Bei Temperaturen unter 15°C sowie über 35°C ist die entnehmbare Kapazität deutlich geringer als im optimalen Temperaturbereich von ca. 15-35°C. Temperaturen unter 0°C können zu Schäden am Akku führen. Maximaltemperaturen beim Laden von Akkus: LiPo max. 45°C | NiMH max. 60°C
Maximaltemperaturen beim Entladen von Akkus: LiPo max. 60°C | NiMH max. 60°C

*Batteries are very sensitive to temperature. At temperatures below 15°C as well as above 35°C, the removable capacity is significantly lower than in the optimum temperature range of approx. 15-35°C. Temperatures below 0°C can cause damage to the battery. Maximum temperatures when charging batteries: LiPo max. 45°C | NiMH max. 60°C
Maximum temperatures when discharging batteries: LiPo max. 60°C | NiMH max. 60°C*

Les batteries sont très sensibles à la température. À des températures inférieures à 15°C ainsi qu'à des températures supérieures à 35°C, la capacité d'élimination est nettement plus faible que dans la plage de température optimale d'environ 15-35°C. Les températures inférieures à 0°C peuvent endommager la batterie. Températures maximales lors de la charge des batteries : LiPo max. 45°C | NiMH max. 60°C
Températures maximales lors de la décharge des batteries : LiPo max. 60°C | NiMH max. 60°C

*Le batterie sono molto sensibili alla temperatura. A temperature inferiori a 15°C e superiori a 35°C, la capacità di rimozione è significativamente inferiore rispetto all'intervallo di temperatura ottimale di circa 15-35°C. Temperature inferiori a 0°C possono danneggiare la batteria. Temperature massime durante la carica delle batterie: LiPo max. 45°C | NiMH max. 60°C
Temperature massime quando si scaricano le batterie: LiPo max. 60°C | NiMH max. 60°C*

Las baterías son muy sensibles a la temperatura. A temperaturas inferiores a 15°C, así como superiores a 35°C, la capacidad de extracción es significativamente menor que en el rango de temperatura óptimo de aproximadamente 15-35°C. Las temperaturas inferiores a 0°C pueden dañar la batería. Temperaturas máximas al cargar las baterías: LiPo máx. 45°C | NiMH máx. 60°C
Temperaturas máximas al descargar las baterías: LiPo máx. 60°C | NiMH máx. 60°C

Baterie jsou velmi citlivé na teplotu. Při teplotách nižších než 15 °C a vyšších než 35 °C je vyjímatelná kapacita výrazně nižší než v optimálním teplotním rozmezí přibližně 15-35 °C. Teploty nižší než 0 °C mohou baterii poškodit. Maximální teploty při nabíjení baterií: LiPo max. 45°C | NiMH max. 60°C Maximální teploty při vybití baterií: LiPo max. 60°C | NiMH max. 60°C

*Baterie są bardzo wrażliwe na temperaturę. W temperaturach poniżej 15°C i powyżej 35°C pojemność ymienna jest znacznie niższa niż w optymalnym zakresie temperatur ok. 15-35°C. Temperatury poniżej 0°C mogą uszkodzić akumulator. Maksymalne temperatury podczas ładowania akumulatorów: LiPo maks. 45°C | NiMH maks. 60°C
Maksymalne temperatury podczas rozładowywania akumulatorów: LiPo maks. 60°C | NiMH maks. 60°C*

Oplaadbare batterijen zijn erg gevoelig voor temperatuur. Bij temperaturen onder 15°C en boven 35°C is de verwijderbare capaciteit aanzienlijk lager dan in het optimale temperatuurbereik van ongeveer 15-35°C. Temperaturen onder 0°C kunnen de batterij beschadigen. Maximale temperaturen bij het opladen van accu's: LiPo max. 45°C | NiMH max. 60°C
Maximale temperaturen bij het ontladen van accu's: LiPo max. 60°C | NiMH max. 60°C

Akumulatorji so zelo občutljivi na temperaturo. Pri temperaturah pod 15 °C in nad 35 °C je odstranljiva zmogljivost bistveno manjša kot v optimalnem temperaturnem območju približno 15-35 °C. Temperature pod 0 °C lahko poškodujejo baterijo. Najvišje temperature pri polnjenju baterij: LiPo največ 45 °C | NiMH največ 60 °C
Najvišje temperature pri praznjenju baterij: LiPo največ 60 °C | NiMH največ 60 °C

*Οι επαναφορτιζόμενες μπαταρίες είναι πολύ ευαίσθητες στη θερμοκρασία. Σε θερμοκρασίες κάτω από 15°C και πάνω από 35°C, η αφαιρούμενη χωρητικότητα είναι σημαντικά χαμηλότερη από ό,τι στη βέλτιστη περιοχή θερμοκρασιών περίπου 15-35°C. Θερμοκρασίες κάτω από 0°C μπορεί να προκαλέσουν βλάβη στη μπαταρία. Μέγιστες θερμοκρασίες κατά τη φόρτιση των μπαταριών: LiPo max. 45°C | NiMH max. 60°C
Μέγιστες θερμοκρασίες κατά την εκφόρτιση των μπαταριών: LiPo max. 60°C | NiMH max. 60°C*

**Fernsteuerung | Remote control | Télécommande | Telecomando | Mando a distancia | Dálkové ovládání
Pilot zdalnego sterowania | Afstandsbediening | Daljinski upravljalnik | Τηλεχειριστήριο**

Einsetzen der Senderbatterien: Batteriefach öffnen. Batterien (2x AA) einsetzen (Nicht im Lieferumfang anhalten, KEINE Akkus verwenden!), auf richtige Polung achten! Batteriefach wieder verschließen. Wird das Modell längere Zeit nicht benutzt, Batterien aus Sender entnehmen!

Insert the transmitter batteries: Open the battery compartment. Insert batteries (2x AA) (not included in the scope of delivery, DO NOT use rechargeable batteries!), ensure correct polarity! Close the battery compartment again. If the model is not to be used for a longer period of time, remove the batteries from the transmitter!

Insérer les piles de l'émetteur : Ouvrir le compartiment à piles. Insérer les piles (2x AA) (non fournies, NE PAS utiliser de piles rechargeables !), veiller à la bonne polarité ! Refermer le compartiment des piles. Si le modèle n'est pas utilisé pendant une longue période, retirer les piles de l'émetteur !

Inserire le batterie del trasmettitore: Aprire il vano batterie. Inserire le batterie (2x AA) (non incluse nella fornitura, NON utilizzare batterie ricaricabili!), rispettando la polarità! Richiudere il vano batterie. Se il modello non viene utilizzato per un periodo di tempo prolungato, rimuovere le batterie dal trasmettitore!

Coloque las pilas del transmisor: Abra el compartimento de las pilas. Coloque las pilas (2x AA) (no incluidas en el volumen de suministro, ¡NO utilice pilas recargables!), asegúrese de la polaridad correcta! Vuelva a cerrar el compartimento de las pilas. Si no va a utilizar el modelo durante un periodo de tiempo prolongado, retire las pilas del transmisor.

Vložte baterie do vysílače: Otevřete přihrádku na baterie. Vložte baterie (2x AA) (nejsou součástí dodávky, NEPOUŽÍVEJTE dobíjecí baterie!), dbejte na správnou polaritu! Přihrádku na baterie opět zavřete. Pokud model nebudete delší dobu používat, vyjměte baterie z vysílače!

Włóż baterie nadajnika: Otworzyć komorę baterii. Włóż baterie (2x AA) (nie wchodzi w zakres dostawy, NIE używaj akumulatorów!), upewnij się, że biegunowość jest prawidłowa! Ponownie zamknij komorę baterii. Jeśli model nie będzie używany przez dłuższy czas, należy wyjąć baterie z nadajnika!

Plaats de batterijen in de zender: Open het batterijvak. Plaats batterijen (2x AA) (niet meegeleverd, GEEN oplaadbare batterijen gebruiken!), let op de juiste polariteit! Sluit het batterijvak weer. Verwijder de batterijen uit de zender als het model langere tijd niet wordt gebruikt!

Vstavite baterije oddajnika: Odprite predal za baterije. Vstavite baterije (2x AA) (niso priložene, NE uporabljajte akumulatorskih baterij!), pazite na pravilno polariteto! Predal za baterije ponovno zaprite. Če modela dalj časa ne boste uporabljali, odstranite baterije iz oddajnika!

Τοποθετήστε τις μπαταρίες του πομπού: Ανοίξτε τη θήκη μπαταριών. Τοποθετήστε τις μπαταρίες (2x AA) (δεν περιλαμβάνονται στο αντικείμενο της παράδοσης, ΜΗΝ χρησιμοποιείτε επαναφορτιζόμενες μπαταρίες!), προσέξτε τη σωστή πολικότητα! Κλείστε ξανά τη θήκη μπαταριών. Εάν το μοντέλο δεν πρόκειται να χρησιμοποιηθεί για μεγαλύτερο χρονικό διάστημα, αφαιρέστε τις μπαταρίες από τον πομπό!



- 1) Ein-/ Ausschalter (Rückseite)
- 2) Lenkrad
- 3) Gashebel
- 4) Sound ein/aus
- 5) LED Kontrolleuchte
- 6) Batteriefach

- 1) On/off switch (rear)
- 2) Steering wheel
- 3) Throttle lever
- 4) Sound on/off
- 5) LED indicator light
- 6) Battery compartment

- 1) Interrupteur marche/arrêt (arrière)
- 2) Volant de direction
- 3) Manette des gaz
- 4) Son on/off
- 5) Lampe de contrôle LED
- 6) Compartiment à piles

- 1) Interruttore on/off (posteriore)
- 2) Volante
- 3) Leva dell'acceleratore
- 4) Attivazione/disattivazione del suono
- 5) Indicatore luminoso a LED
- 6) Vano batteria

- 1) Interruptor de encendido/apagado (trasero)
- 2) Volante
- 3) Palanca del acelerador
- 4) Sonido on/off
- 5) Indicador luminoso LED
- 6) Compartimento de las pilas

- 1) Vypínač (vzadu)
- 2) Volant
- 3) Páka plynu
- 4) Zapnutí/vypnutí zvuku
- 5) Kontrolka LED
- 6) Přihrádka na baterie

- 1) Włącznik/wyłącznik (z tyłu)
- 2) Kierownica
- 3) Dźwignia przepustnicy
- 4) Włączanie/wyłączanie dźwięku
- 5) Kontrolka LED
- 6) Komora baterii

- 1) Aan/uit-schakelaar (achter)
- 2) Stuur
- 3) Gashendel
- 4) Geluid aan/uit
- 5) LED-indicatorlampje
- 6) Batterijvak

- 1) Stikalo za vklop/izklop (zadaj)
- 2) Volanski obroč
- 3) Ročica za plin
- 4) Vklp/izklop zvoka
- 5) Svetlobni indikator LED
- 6) Predal za baterije

- 1) Διακόπτης on/off (πίσω)
- 2) Τιμόνι
- 3) Μοχλός γκαζιού
- 4) Ενεργοποίηση/απενεργοποίηση ήχου
- 5) Ενδεικτική λυχνία LED
- 6) Θήκη μπαταριών

Startvorbereitung | Start preparation | Préparation au départ | Inizio preparazione | Iniciar la preparación Zahájení přípravy | Rozpoczęcie przygotowań | Begin voorbereiding | Začetek priprave Έναρξη προετοιμασίας

Ihr neues RC-Modell ist fahrfertig aufgebaut. Sender und Empfänger sind gebunden. Der Fahrtenregler ist eingestellt und sofort einsetzbar. Laden Sie den Fahrakku und setzen diesen in das Akkufach in Ihrem RC-Modell. Um den Akku zu entnehmen/einsetzen müssen Sie das Akkufach auf der Unterseite des Modells öffnen. Verbinden Sie den Akku mit dem Anschlußstecker/ Fahrtenregler (auf richtige Poolung achten). Schalten Sie immer erst die Fernsteuerung und dann das Modell (Regler) ein (ON/OFF - B). Beim Ausschalten gehen Sie in umgekehrter Reihenfolge vor. Sollte das Modell nicht betrieben werden, den Akku IMMER abstecken und aus dem Modell entnehmen! Sollte das Modell deutlich langsamer werden oder stehen bleiben (kein Antrieb mehr, Lenkung funktioniert jedoch), umgehend den Fahrbetrieb einstellen und den Akku aufladen (NICHT ein-/ ausschalten und weiter fahren, dies zerstört den Akku!). Das Modell ist nicht für einen Betrieb bei Nässe ausgelegt, hierbei kann die Elektronik Schaden nehmen.

Your new RC model is ready to drive. Transmitter and receiver are bound. The speed controller is set up and ready to use. Charge the drive battery and insert it into the battery compartment in your RC model. To remove/insert the battery, open the battery compartment on the underside of the model. Connect the battery to the connector plug/ speed controller (ensure correct pooling). Always switch on the remote control first and then the model (speed controller) (B ON/OFF). When switching off, proceed in reverse order. If the model is not being operated, ALWAYS disconnect the battery and remove it from the model! If the model slows down considerably or stops (no more drive, but steering works), stop driving immediately and recharge the battery (DO NOT switch on/off and continue driving, this will destroy the battery!). The model is not designed for use in wet conditions, as this may damage the electronics.

Votre nouveau modèle RC est monté et prêt à rouler. L'émetteur et le récepteur sont attachés. Le régulateur de vitesse est réglé et prêt à l'emploi. Chargez l'accu de propulsion et placez-le dans le compartiment de l'accu de votre modèle RC. Pour retirer/insérer l'accu, vous devez ouvrir le compartiment de l'accu sur la face inférieure du modèle. Connectez l'accu au connecteur/régulateur de vitesse (veillez à ce que le branchement soit correct). Allumez toujours d'abord la télécommande, puis le modèle (régulateur) (B ON/OFF). Pour éteindre le modèle, procédez dans l'ordre inverse. Si le modèle ne fonctionne pas, débranchez TOUJOURS l'accu et retirez-le du modèle ! Si le modèle ralentit nettement ou s'arrête (plus de propulsion, mais la direction fonctionne), cessez immédiatement de rouler et rechargez l'accu (NE PAS allumer/éteindre et continuer à rouler, cela détruit l'accu !). Le modèle n'est pas conçu pour fonctionner dans des conditions humides, car cela pourrait endommager le système électronique.

Il vostro nuovo modello RC è pronto per essere guidato. Il trasmettitore e il ricevitore sono collegati. Il regolatore di velocità è impostato e pronto all'uso. Caricare la batteria di azionamento e inserirla nell'apposito vano del modello RC. Per rimuovere/inserire la batteria, aprire il vano batteria sul lato inferiore del modello. Collegare la batteria al connettore/regolatore di velocità (assicurarsi che sia collegato correttamente). Accendere sempre prima il telecomando e poi il modello (regolatore di velocità) (B ON/OFF). Per lo spegnimento, procedere in ordine inverso. Se il modello non viene utilizzato, scollegare SEMPRE la batteria e rimuoverla dal modello! Se il modello rallenta notevolmente o si ferma (non si guida più, ma lo sterzo funziona), interrompere immediatamente la marcia e ricaricare la batteria (NON accendere/spegnere e continuare a guidare, per non distruggere la batteria). Il modello non è progettato per funzionare in condizioni di umidità, poiché ciò potrebbe danneggiare i componenti elettronici.

Su nuevo modelo RC está listo para conducir. El transmisor y el receptor están unidos. El variador de velocidad está configurado y listo para su uso. Cargue la batería del variador e insértele en el compartimento de la batería de su modelo RC. Para extraer/insertar la batería, abra el compartimento de la batería situado en la parte inferior del modelo. Conecte la batería a la clavija de conexión/regulador de velocidad (asegúrese de que la conexión es correcta). Encienda siempre primero el mando a distancia y después el modelo (regulador de velocidad) (B ON/OFF). Al apagar, proceda en orden inverso. Si el modelo no está en funcionamiento, ¡desconecte SIEMPRE la batería y retirela del modelo! Si el modelo se ralentiza considerablemente o se detiene (ya no se conduce, pero la dirección funciona), deje de conducir inmediatamente y recargue la batería (NO conecte/desconecte y continúe conduciendo, ¡esto destruirá la batería!). El modelo no está diseñado para funcionar en condiciones de humedad, ya que esto podría dañar los componentes electrónicos.

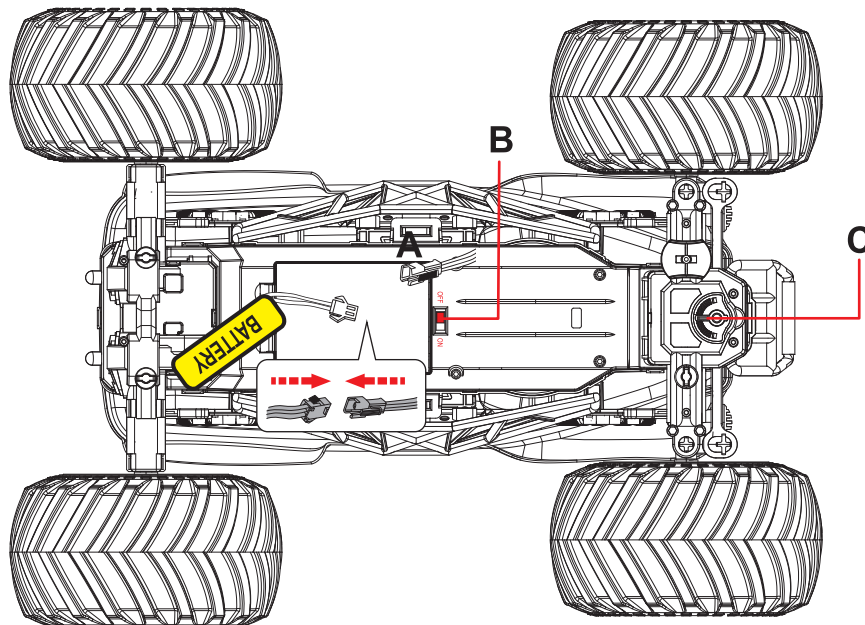
Váš nový model RC je pripraven k jízde. Vysílač a přijímač jsou svázány. Regulátor otáček je nastaven a připraven k použití. Nabijte pohonnou baterii a vložte ji do prostoru pro baterii ve vašem RC modelu. Chcete-li baterii vyjmout/vložit, otevřete přihrádku na baterii na spodní straně modelu. Připojte akumulátor ke konektoru zástrčky/regulátoru otáček (ujistěte se, že je správně připojen). Vždy nejprve zapněte dálkové ovládní a poté model (regulátor otáček) (B ON/OFF). Při vypínání postupujte v opačném pořadí. Pokud model neprovozuje, VŽDY odpojte baterii a vyjměte ji z modelu! Pokud model výrazně zpomalí nebo se zastaví (již nejede, ale řízení funguje), okamžitě přestaňte jezdit a dobijte akumulátor (NEVYPÍNEJTE a nepokračujte v jízde, zničili byste tím akumulátor!). Tento model není určen pro provoz ve vlhkém prostředí, mohlo by dojít k poškození elektroniky.

Twój nowy model RC jest gotowy do jazdy. Nadajnik i odbiornik są połączone. Regulator prędkości jest skonfigurowany i gotowy do użycia. Naładuj akumulator napędowy i włóż go do komory akumulatora w modelu RC. Aby wyjąć/włożyć baterię, otwórz komorę baterii na spodzie modelu. Podłącz akumulator do wtyczki złącza/regulatora prędkości (upewnij się, że jest prawidłowo podłączony). Zawsze włączaj najpierw pilota, a następnie model (regulator prędkości) (B ON/OFF). Podczas wyłączenia należy postępować w odwrotnej kolejności. Jeśli model nie jest używany, ZAWSZE należy odłączyć akumulator i wyjąć go z modelu! Jeśli model znacznie zwolni lub zatrzyma się (przestanie jechać, ale układ kierowniczy działa), należy natychmiast przerwać jazdę i naładować akumulator (NIE WOLNO włączać/wyłączać i kontynuować jazdy, spowoduje to zniszczenie akumulatora)! Model nie jest przystosowany do pracy w wilgotnym otoczeniu, ponieważ może to spowodować uszkodzenie układów elektronicznych.

Je nieuwe RC-model is klaar om te rijden. Zender en ontvanger zijn gebonden. De snelheidsregelaar is ingesteld en klaar voor gebruik. Laad de aandrijfbatterij op en plaats deze in het batterijvak van je RC model. Om de batterij te verwijderen/plaatsen, open u het batterijvak aan de onderkant van het model. Sluit de batterij aan op de aansluitstekker/snelheidsregelaar (zorg ervoor dat deze correct is aangesloten). Zet altijd eerst de afstandsbediening aan en dan het model (snelheidsregelaar) (B ON/OFF). Ga bij het uitschakelen in omgekeerde volgorde te werk. Als het model niet wordt gebruikt, ALTIJD de accu loskoppelen en uit het model verwijderen! Als het model aanzienlijk vertraagt of stopt (geen aandrijving meer, maar het sturen werkt wel), stop dan onmiddellijk met rijden en laad de accu op (NIET aan/uit zetten en verder rijden, dit zal de accu vernielen)! Het model is niet ontworpen voor gebruik in natte omstandigheden, omdat dit schade aan de elektronica kan veroorzaken.

Váš novi model RC je pripravljen za vožnjo. Oddajnik in sprejemnik sta povezana. Regulator hitrosti je nastavljen in pripravljen za uporabo. Napolnite pogonsko baterijo in jo vstavite v predalček za baterijo v vašem RC modelu. Če želite odstraniti/vstaviti baterijo, odprite predalček za baterijo na spodnji strani modela. Baterijo priključite na priključni vtič/regulator hitrosti (poskrbite za pravilno združevanje). Vedno najprej vklopite daljinski upravljalnik in nato model (regulator hitrosti) (B ON/OFF). Pri izklopu ravnajte v obratnem vrstnem redu. Če modela ne uporabljate, VEDNO odklopite baterijo in jo odstranite iz modela! Če se model močno upočasni ali ustavi (ne vozi več, krmiljenje pa deluje), takoj prenehajte z vožnjo in napolnite baterijo (NE vklaplajte/izklaplajte in nadaljujte z vožnjo, saj boste s tem uničili baterijo!). Model ni primeren za uporabo v vlažnem okolju, saj lahko pride do poškodb elektronike.

To νέο σας μοντέλο RC είναι έτοιμο για οδήγηση. Ο πομπός και ο δέκτης είναι δεμένοι. Ο ρυθμιστής ταχύτητας έχει ρυθμιστεί και είναι έτοιμος για χρήση. Φορτίστε την μπαταρία κίνησης και τοποθετήστε την στη θήκη μπαταριών του μοντέλου RC σας. Για να αφαιρέσετε/εισάγετε την μπαταρία, ανοίξτε τη θήκη μπαταριών στην κάτω πλευρά του μοντέλου. Συνδέστε την μπαταρία στο βύσμα σύνδεσης/ελεγκτή ταχύτητας (βεβαιωθείτε ότι είναι σωστά συνδεδεμένη). Ενεργοποιείτε πάντα πρώτα το τηλεχειριστήριο και στη συνέχεια το μοντέλο (χειριστήριο ταχύτητας) (B ON/OFF). Κατά την απενεργοποίηση, προχωρήστε με την αντίστροφη σειρά. Εάν το μοντέλο δεν λειτουργεί, ΠΑΝΤΑ απασυνδέετε την μπαταρία και την αφαιρείτε από το μοντέλο! Εάν το μοντέλο επιβραδύνει σημαντικά ή σταματήσει (δεν έχει πλέον κίνηση, αλλά το τιμόνι λειτουργεί), σταματήστε αμέσως την οδήγηση και επαναφορτίστε την μπαταρία (ΜΗΝ ενεργοποιείτε/απενεργοποιείτε και συνεχίζετε την οδήγηση, αυτό θα καταστρέψει την μπαταρία!). Το μοντέλο δεν είναι σχεδιασμένο για λειτουργία σε υγρές συνθήκες, καθώς αυτό μπορεί να προκαλέσει ζημιά στα ηλεκτρονικά μέρη.



Akku laden | Charge battery | Charger la batterie | Carica della batteria | Cargar batería | Nabíjení baterie Ładowanie akumulatora | Batterij opladen | Polnjenje baterije | Φόρτιση μπαταρίας

Ladekabel/ Kabel NIE aufgewickelt/ zusammengebunden lassen, dies kann zu Überhitzung führen!

NEVER leave charging cables/cables coiled/tied together, as this can cause overheating!

Ne JAMAIS enrouler ou attacher le câble de recharge, cela pourrait entraîner une surchauffe !

Non lasciare MAI il cavo di ricarica avvolto o legato, poiché ciò potrebbe causare un surriscaldamento!

NUNCA deje el cable de carga enrollado o atado, ya que esto puede provocar un sobrecalentamiento.

NIKDY nenechávejte nabíjecí kabel/kabel namotaný/svázaný, mohlo by dojít k přehřátí!

NIGDY nie zwijaj ani nie wiąż kabla ładującego/kabla, ponieważ może to spowodować przegrzanie!

Laat de oplaadkabel/kabel NOOIT opgerold/vastgebonden, dit kan leiden tot oververhitting!

Polnilnega kabla/kabla NIKOLI ne pustite navitega/zvezanega, saj lahko pride do pregrevanja!

Μην αφήνετε ποτέ το καλώδιο φόρτισης/καλώδιο τυλιγμένο/δεμένο, καθώς αυτό μπορεί να οδηγήσει σε υπερθέρμανση!



Das Modell ist mit einem Lilon Akku sowie einem USB-Ladegerät ausgestattet. Laden Sie den Akku IMMER ausserhalb des Modells, um eine Überhitzung während des Ladevorganges zu vermeiden. Laden Sie den Akku NIE unbeaufsichtigt (z. B. "über Nacht"), verwenden Sie immer eine feuerfeste Unterlage und beachten die Sicherheitshinweise des Akkus/ Ladegerätes! Wird das Modell nicht benutzt muss der Akku IMMER abgesteckt und aus dem Modell entnommen werden. Ziehen Sie nie an Kabeln, zum lösen der Steckverbindungen immer am Stecker ziehen! Niemals warme/ heiße Akkus laden, immer zuerst abkühlen lassen!

- Stecken Sie das Ladekabel (USB) an eine geeignete Stromversorgung (USB-Netzteil, Output: 5 Volt - 10 Watt | nicht im Lieferumfang)
- Verbinden Sie nun den Akku mit dem USB-Ladekabel
- Die LED blinkt/ leuchtet rot, der Akku wird geladen
- Die LED ist bei angeschlossenem Akku erloschen, der Akku ist vollständig geladen
- Trennen Sie den Akku vom USB-Ladekabel. Trennen Sie das USB-Netzteil von der Stromversorgung
- Maximale Ladezeit ca. 1-4 Stunden (je nach Ausgangsleistung USB-Netzteil)

The model is equipped with a Lilon battery and a USB charger. ALWAYS charge the battery outside the model to avoid overheating during the charging process. NEVER charge the battery unattended (e.g. "overnight"), always use a fireproof base and observe the safety instructions for the battery/charger! When the model is not in use, the battery must ALWAYS be unplugged and removed from the model. Never pull on the cables, always pull on the plug to disconnect! Never charge warm/hot batteries, always allow them to cool down first!

- Connect the charging cable (USB) to a suitable power supply (USB power supply unit, output: 5 Volt - 10 Watt | not included)
- Now connect the battery to the USB charging cable
- The LED flashes / lights up red, the battery is charging
- The LED goes out when the battery is connected, the battery is fully charged
- Disconnect the battery from the USB charging cable. Disconnect the USB power adapter from the power supply
- Maximum charging time approx. 1-4 hours (depending on the output power of the USB power supply unit)

Le modèle est équipé d'une batterie Lilon ainsi que d'un chargeur USB. Chargez TOUJOURS la batterie en dehors du modèle afin d'éviter toute surchauffe pendant la charge. Ne chargez JAMAIS la batterie sans surveillance (par ex. « pendant la nuit »), utilisez toujours un support ignifuge et respectez les consignes de sécurité de la batterie/du chargeur ! Si le modèle n'est pas utilisé, la batterie doit TOUJOURS être débranchée et retirée du modèle. Ne jamais tirer sur les câbles, toujours tirer sur la fiche pour la débrancher ! Ne jamais charger des batteries chaudes/chaudes, toujours les laisser refroidir d'abord !

- Branchez le câble de charge (USB) sur une alimentation électrique appropriée (bloc d'alimentation USB, sortie : 5 volts - 10 watts | non fourni).
- Connectez maintenant la batterie au câble de chargement USB.
- La LED clignote / s'allume en rouge, la batterie est en cours de chargement.
- La LED est éteinte lorsque la batterie est connectée, la batterie est complètement chargée.
- Déconnectez la batterie du câble de chargement USB. Débranchez le bloc d'alimentation USB de l'alimentation électrique.
- Temps de charge maximal d'environ 1 à 4 heures (selon la puissance de sortie du bloc d'alimentation USB)

Il modello è dotato di una batteria agli ioni di litio e di un caricatore USB. Caricare SEMPRE la batteria all'esterno del modello per evitare il surriscaldamento durante il processo di carica. Non caricare MAI la batteria incustodita (ad es. "durante la notte"), utilizzare sempre una base ignifuga e rispettare le istruzioni di sicurezza della batteria/caricabatteria! Quando il modello non viene utilizzato, la batteria deve essere SEMPRE scollegata e rimossa dal modello. Non tirare mai i cavi, ma sempre la spina per staccarli! Non caricare mai le batterie calde o surriscaldate, lasciarle sempre raffreddare prima!

- Collegare il cavo di ricarica (USB) a un alimentatore adeguato (alimentatore USB, uscita: 5 Volt - 10 Watt | non incluso).
- Collegare la batteria al cavo di ricarica USB
- Il LED lampeggia/si illumina di rosso, la batteria si sta caricando
- Quando la batteria è collegata, il LED si spegne: la batteria è completamente carica.
- Scollegare la batteria dal cavo di ricarica USB. Scollegare l'alimentatore USB dalla rete elettrica.
- Tempo massimo di ricarica circa 1-4 ore (a seconda della potenza di uscita dell'alimentatore USB)

El modelo está equipado con una batería Lilon y un cargador USB. Cargue SIEMPRE la batería fuera del modelo para evitar el sobrecalentamiento durante el proceso de carga. NUNCA cargue la batería sin vigilancia (por ejemplo, «durante la noche»), utilice siempre una base ignífuga y respete las instrucciones de seguridad de la batería/cargador. Cuando el modelo no esté en uso, la batería debe estar SIEMPRE desenchufada y retirada del modelo. Nunca tire de los cables, ¡tire siempre del enchufe para desconectar! Nunca cargue baterías calientes, ¡deje que se enfríen primero!

- Conecte el cable de carga (USB) a una fuente de alimentación adecuada (fuente de alimentación USB, salida: 5 voltios - 10 vatios | no incluida).
- Conecte ahora la batería al cable de carga USB
- El LED parpadea / se ilumina en rojo, la batería se está cargando
- El LED se apaga cuando la batería está conectada, la batería está completamente cargada
- Desconecte la batería del cable de carga USB. Desconecte el adaptador de red USB de la fuente de alimentación
- Tiempo máximo de carga aprox. 1-4 horas (dependiendo de la potencia de salida de la fuente de alimentación USB)

Model je vybaven Lilon baterií a nabíječkou USB. VŽDY nabíjejte baterii mimo model, abyste zabránili přehřátí během nabíjení. NIKDY nenabíjejte baterii bez dozoru (např. „přes noc“), vždy používejte nehořlavou základnu a dodržujte bezpečnostní pokyny pro baterii/nabíječku! Pokud model nepoužíváte, musí být akumulátor VŽDY odpojen a vyjmut z modelu. Nikdy netahejte za kabely, k odpojení vždy zatáhněte za zástrčku! Nikdy nenabíjejte teplé/horké baterie, vždy je nejprve nechte vychladnout!

- Připojte nabíjecí kabel (USB) k vhodnému zdroji napájení (napájecí jednotka USB, výstup: 5 V - 10 W | není součástí dodávky).
- Nyní připojte baterii k nabíjecímu kabelu USB.
- Kontrolka LED bliká / svítí červeně, baterie se nabíjí.
- Po připojení baterie kontrolka LED zhasne, baterie je plně nabitá
- Odpojte baterii od nabíjecího kabelu USB. Odpojte napájecí jednotku USB od zdroje napájení.
- Maximální doba nabíjení cca 1-4 hodiny (v závislosti na výstupním výkonu napájecí jednotky USB)

Model jest wyposażony w akumulator litowo-jonowy i ładowarkę USB. ZAWSZE ładuj akumulator poza modelem, aby uniknąć przegrzania podczas procesu ładowania. NIGDY nie ładuj akumulatora bez nadzoru (np. „przez noc”), zawsze używaj ognioodpornej podstawy i przestrzegaj instrukcji bezpieczeństwa dotyczących akumulatora/ładowarki! Gdy model nie jest używany, akumulator musi być ZAWSZE odłączony i wyjęty z modelu. Nigdy nie ciągnij za kable, zawsze pociągaj za wtyczkę, aby ją odłączyć! Nigdy nie ładuj ciepłych/gorących akumulatorów, zawsze pozwól im najpierw ostygnąć!

- Podłącz kabel ładujący (USB) do odpowiedniego źródła zasilania (zasilacz USB, wyjście: 5 V - 10 W | brak w zestawie).
- Podłącz akumulator do kabla ładowania USB
- Dioda LED miga / świeci na czerwono, akumulator jest ładowany.
- Dioda LED zgaśnie po podłączeniu akumulatora, akumulator jest w pełni naładowany.
- Odłącz akumulator od kabla ładującego USB. Odłącz zasilacz sieciowy USB od źródła zasilania.
- Maksymalny czas ładowania ok. 1-4 godzin (w zależności od mocy wyjściowej zasilacza USB)

Akku laden | Charge battery | Charger la batterie | Carica della batteria | Cargar batería | Nabíjení baterie Ładowanie akumulatora | Batterij opladen | Polnjenje baterije | Φόρτιση μπαταρίας

Het model is uitgerust met een Lilon-batterij en een USB-lader. Laad de batterij ALTIJD buiten het model op om oververhitting tijdens het opladen te voorkomen. Laad de batterij NOOIT zonder toezicht op (bijv. 's nachts), gebruik altijd een vuurvaste ondergrond en neem de veiligheidsvoorschriften voor de batterij/oplader in acht! Als het model niet wordt gebruikt, moet de accu ALTIJD worden losgekoppeld en uit het model worden verwijderd. Trek nooit aan de kabels, trek altijd aan de stekker om deze los te koppelen! Laad nooit warme/hete batterijen op, laat ze altijd eerst afkoelen!

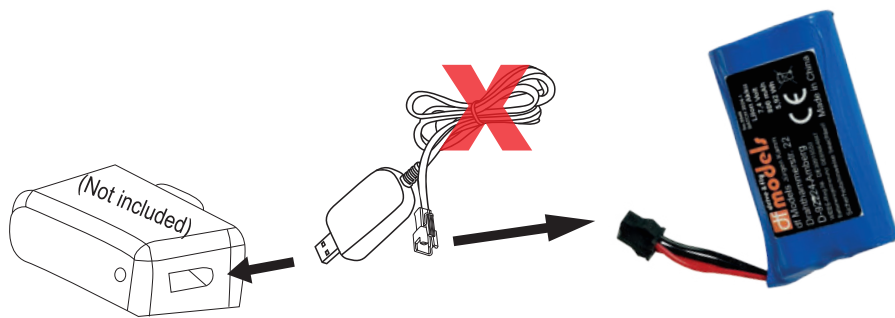
- Sluit de oplaadkabel (USB) aan op een geschikte voeding (USB-voedingseenheid, uitgang: 5 Volt - 10 Watt | niet meegeleverd)
- Sluit nu de batterij aan op de USB-laadkabel
- De LED knippert / brandt rood, de accu wordt opgeladen
- De LED gaat uit wanneer de batterij is aangesloten, de batterij is volledig opgeladen
- Koppel de batterij los van de USB-oplaadkabel. Koppel de USB-voedingseenheid los van de voeding
- Maximale oplaadtijd ca. 1-4 uur (afhankelijk van het uitgangsvermogen van de USB-voedingseenheid)

Model je opremljen z baterijo Lilon in polnilnikom USB. VEDNO polnite baterijo zunaj modela, da se izognete pregrevanju med polnjenjem. NIKOLI ne polnite baterije brez nadzora (npr. „čez noč“), vedno uporabljajte ognjevarno podlago in upoštevajte varnostna navodila za baterijo/polnilnik! Ko se model ne uporablja, je treba baterijo VEDNO odklopiti in odstraniti iz modela. Nikoli ne vleci za kable, za odklop vedno potegni za vtič! Nikoli ne polnite toplih/vročih baterij, vedno počakajte, da se najprej ohladijo!

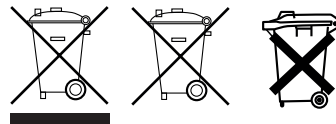
- Polnilni kabel (USB) povežite z ustreznim napajalnikom (napajalnik USB, izhod: 5 voltov - 10 vatov | ni priložen).
- Zdaj priključite baterijo na polnilni kabel USB
- Svetlobna dioda utripa / sveti rdeče, baterija se polni
- Ko je baterija priključena, dioda LED ugasne, baterija je popolnoma napolnjena
- Odklopite baterijo s polnilnega kabla USB. Napajalno enoto USB odklopite od napajalnika
- Najdaljši čas polnjenja približno 1-4 ure (odvisno od izhodne moči napajalne enote USB)

Το μοντέλο είναι εξοπλισμένο με μπαταρία Lilon και φορτιστή USB. Φορτίζετε ΠΑΝΤΑ την μπαταρία εκτός του μοντέλου για να αποφύγετε την υπερθέρμανση κατά τη διαδικασία φόρτισης. ΠΟΤΕ μην φορτίζετε την μπαταρία χωρίς επίβλεψη (π.χ. «κατά τη διάρκεια της νύχτας»), να χρησιμοποιείτε πάντα πυράντοχη βάση και να τηρείτε τις οδηγίες ασφαλείας για την μπαταρία/φορτιστή! Όταν το μοντέλο δεν χρησιμοποιείται, η μπαταρία πρέπει ΠΑΝΤΑ να αποσυνδέεται και να αφαιρείται από το μοντέλο. Ποτέ μην τραβάτε τα καλώδια, τραβάτε πάντα το βύσμα για να αποσυνδέσετε! Ποτέ μην φορτίζετε ζεστές/ζεσταμένες μπαταρίες, αφήστε τις πάντα να κρυσώσουν πρώτα!

- Συνδέστε το καλώδιο φόρτισης (USB) σε ένα κατάλληλο τροφοδοτικό (τροφοδοτικό USB, έξοδος: 5 Volt - 10 Watt | δεν περιλαμβάνεται)
- Συνδέστε τώρα την μπαταρία στο καλώδιο φόρτισης USB
- Η λυχνία LED αναβοσβήνει / ανάβει με κόκκινο χρώμα, η μπαταρία φορτίζει
- Η λυχνία LED σβήνει όταν η μπαταρία είναι συνδεδεμένη, η μπαταρία είναι πλήρως φορτισμένη
- Αποσυνδέστε την μπαταρία από το καλώδιο φόρτισης USB. Αποσυνδέστε τον προσαρμογέα δικτύου USB από την παροχή ρεύματος
- Μέγιστος χρόνος φόρτισης περίπου 1-4 ώρες (ανάλογα με την ισχύ εξόδου του τροφοδοτικού USB)



http://mali-racing.com/Anleitungen-Manuals/Akku_Sicherheitshinweise.pdf



Wird das Modell nicht benutzt IMMER den Akku abstecken und aus dem Modell entnehmen!

When the model is not in use ALWAYS disconnect the battery and remove it from the model!

Si le modèle n'est pas utilisé, TOUJOURS débrancher la batterie et la retirer du modèle !

Quando il modello non viene utilizzato, scollegare SEMPRE la batteria e rimuoverla dal modello!

Cuando el modelo no esté en uso, desconecte SIEMPRE la batería y retírela del modelo!

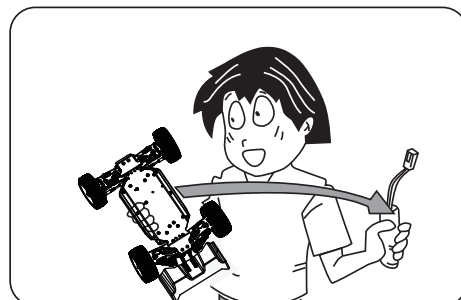
Pokud model nepoužíváte, VŽDY odpojte baterii a vyjměte ji z modelu!

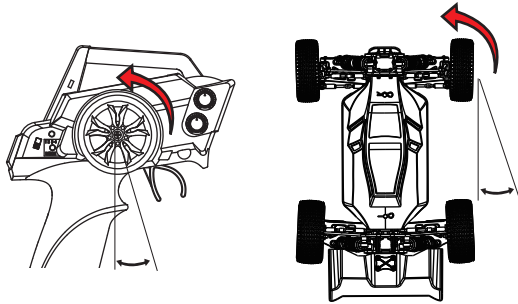
Gdy model nie jest używany, ZAWSZE należy odłączyć akumulator i wyjąć go z modelu!

Als het model niet wordt gebruikt, ALTIJD de accu loskoppelen en uit het model verwijderen!

Ko modela ne uporabljate, VEDNO odklopite baterijo in jo odstranite iz modela!

Όταν το μοντέλο δεν χρησιμοποιείται ΠΑΝΤΑ αποσυνδέετε την μπαταρία και την αφαιρείτε από το μοντέλο!





Durch drehen am Lenkrad nach links/ rechts lenkt das Modell nach links/ rechts. Durch ziehen am Gasgriff in Richtung Haltegriff beschleunigt das Modell (fährt vorwärts). Durch Drücken weg vom Haltegriff fährt das Modell Rückwärts. Sollte das Modell ohne Betätigung der Lenkung nicht geradeaus fahren, können Sie dies mittels der Trimmung auf der Unterseite des Modells einstellen (Trimm-Rastung (C) nach rechts oder links verstellen).

Turning the steering wheel to the left/right steers the model to the left/right. Pulling the throttle handle in the direction of the handle accelerates the model (moves forward). By pushing away from the handle, the model moves backwards. If the model does not move straight ahead without steering, you can adjust this using the trim on the underside of the model (adjust the trim lock (C) to the right or left).

En tournant le volant vers la gauche/droite, le modèle se dirige vers la gauche/droite. En tirant la poignée des gaz vers la poignée de maintien, le modèle accélère (avance). En s'éloignant de la poignée de maintien, le modèle recule. Si le modèle ne se déplace pas en ligne droite sans action sur la direction, vous pouvez le régler à l'aide du trim situé sur la face inférieure du modèle (régler le cran de trim (C) vers la droite ou la gauche).

Ruotando il volante a sinistra/destra, il modello viene spostato a sinistra/destra. Tirando la maniglia dell'acceleratore in direzione dell'impugnatura, il modello accelera (guida in avanti). Allontanando la maniglia, il modello si sposta all'indietro. Se il modello non va dritto senza sterzare, è possibile regolarlo utilizzando il trim sul lato inferiore del modello (regolare il fermo del trim (C) a destra o a sinistra).

Girando el volante hacia la izquierda/derecha, el modelo se desplaza hacia la izquierda/derecha. Tirando de la empuñadura del acelerador en la dirección de la empuñadura se acelera el modelo (se conduce hacia delante). Empujando en sentido contrario a la empuñadura, el modelo se desplaza hacia atrás. Si el modelo no se desplaza en línea recta sin dirección, puede ajustarlo mediante el embellecedor situado en la parte inferior del modelo (ajuste el retén del embellecedor (C) a la derecha o a la izquierda).

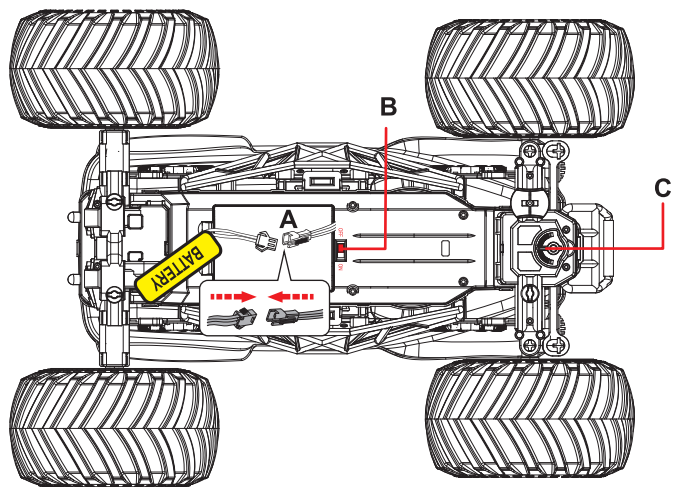
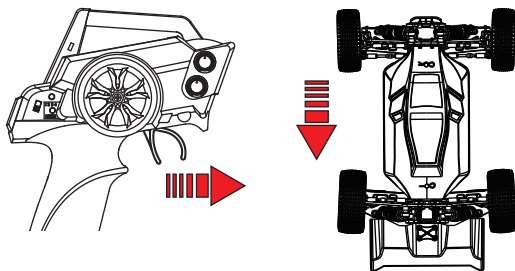
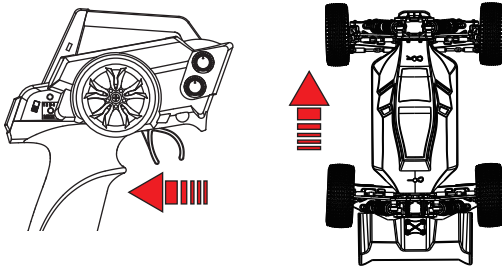
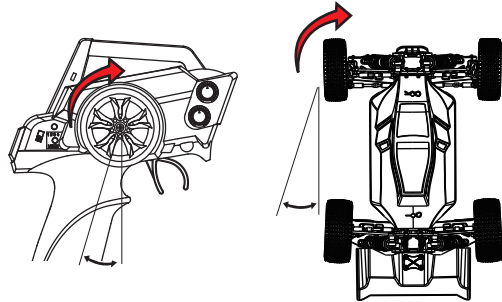
Otáčením volantu doleva/doprava se model natáčí doleva/doprava. Zatáhnutím za plynovou rukojeť ve směru rukojeti se model zrychluje (jede dopředu). Zatlačením směrem od rukojeti se model pohybuje dozadu. Pokud model nejede rovně bez řízení, můžete to upravit pomocí trimování na spodní straně modelu (nastavte detent trimování (TR) doprava nebo doleva).

Obracanie kierownicy w lewo/prawo kieruje model w lewo/prawo. Pociągnięcie uchwytu przepustnicy w kierunku uchwytu przyspiesza model (jedzie do przodu). Odepchnięcie się od uchwytu powoduje ruch modelu do tyłu. Jeżeli model nie jedzie prosto do przodu bez sterowania, można to wyregulować za pomocą wykończenia na spodzie modelu (wyreguluj blokadę wykończenia (C) w prawo lub w lewo).

Door het stuurwiel naar links/rechts te draaien, wordt het model naar links/rechts gestuurd. Door de gashendel in de richting van de hendel te trekken, versnelt het model (rijdt vooruit). Door de hendel weg te duwen, gaat het model achteruit. Als het model niet rechtuit rijdt zonder te sturen, kunt u dit aanpassen met de trim aan de onderkant van het model (stel de trimvergrendeling (C) naar rechts of links bij).

Z vrtenjem volana v levo/desno se model usmeri v levo/desno. Če potegnete ročico za plin v smeri ročice, model pospeši (vozi naprej). S potiskanjem v smeri od ročice se model premika nazaj. Če model ne vozi naravnost naprej brez krmiljenja, lahko to prilagodite s pomočjo nastavka na spodnji strani modela (nastavite blokado nastavka (C) v desno ali levo).

Στρέφοντας το τιμόνι προς τα αριστερά/δεξιά κατευθύνετε το μοντέλο προς τα αριστερά/δεξιά. Τραβώντας τη λαβή του γκαζιού προς την κατεύθυνση της λαβής επιταχύνει το μοντέλο (οδηγεί προς τα εμπρός). Σπρώχνοντας μακριά από τη λαβή, το μοντέλο κινείται προς τα πίσω. Εάν το μοντέλο δεν κινείται ευθεία μπροστά χωρίς τιμόνι, μπορείτε να το ρυθμίσετε με τη χρήση του τελειώματος στην κάτω πλευρά του μοντέλου (ρυθμίστε το κλείδωμα του τελειώματος (C) προς τα δεξιά ή προς τα αριστερά).



Wartung, regelmäßige Kontrollen | Maintenance, regular checks | Entretien, contrôles réguliers | Manutenzione, controlli regolari | Mantenimiento, revisiones periódicas | Údržba, pravidelné kontroly | Konserwacja, regularne kontrole | Onderhoud, regelmatige controles | Vzdrževanje, redni pregledi | Συντήρηση, τακτικοί έλεγχοι

Das Modell ist bereits fahrfertig aufgebaut und kann nach dem Einsetzen der Senderbatterien (nicht im Lieferumfang) und des Fahrakku direkt in Betrieb genommen werden. Die Antriebs- und Steuerkomponenten sind montiert und verkabelt, die Bindung zwischen Sender und Empfänger erfolgt automatisch. Sie sollten jedoch vor der ersten Fahrt alle Schraubverbindungen auf festen Sitz prüfen. Erneuern Sie defekte Teile umgehend und reinigen das Modell von Schmutz und Staub. Das Modell ist nicht für Wasser-Fahrten ausgelegt. Hierbei gelangt Wasser in die Reifen und zerstört diese. Auch die Elektronik ist nicht wasserdicht und kann hierbei Schaden nehmen. Auch sehr staubige und dreckige Gelände sollten vermieden werden.

Prüfen Sie auch regelmäßig folgende Punkte:

Sind die Radmutter und Schraubverbindungen fest angezogen?

Sitzt der Servosteuerhebel fest auf der Servo-Welle? Ist der Fahrakku geladen und in der Halterung fixiert?

Sind die drehenden und beweglichen Teile leichtgängig?

Sind die Kabel so verlegt und gesichert, dass sie nicht in bewegliche Teile geraten? Ist die Reichweite des Senders ausreichend?

The model is already assembled ready to drive and can be put into operation immediately after inserting the transmitter batteries (not included) and the drive battery. The drive and control components are assembled and wired, and the transmitter and receiver are connected automatically. However, you should check all screw connections for tightness before the first ride. Replace defective parts immediately and clean the model to remove dirt and dust. The model is not designed for water travel. Water will get into the tires and destroy them. The electronics are also not waterproof and can be damaged. Very dusty and dirty terrain should also be avoided.

Also check the following points regularly:

Are the wheel nuts and screw connections tight?

Is the servo control lever firmly seated on the servo shaft? Is the drive battery charged and fixed in the holder?

Are the rotating and moving parts running smoothly?

Are the cables routed and secured so that they do not get caught in moving parts? Is the range of the transmitter sufficient?

Le modèle est déjà monté prêt à rouler et peut être mis en service directement après l'insertion des piles de l'émetteur (non fournies) et de l'accu de propulsion. Les composants de propulsion et de commande sont montés et câblés, l'affectation entre l'émetteur et le récepteur se fait automatiquement. Vous devriez toutefois vérifier le serrage de tous les raccords à vis avant la première course. Remplacez immédiatement les pièces défectueuses et nettoyez le modèle de toute saleté ou poussière. Le modèle n'est pas conçu pour rouler sur l'eau. L'eau pénètre dans les pneus et les détruit. L'électronique n'est pas non plus étanche et peut être endommagée. Il convient également d'éviter les terrains très poussiéreux et sales.

Vérifiez aussi régulièrement les points suivants :

Les écrous de roue et les raccords vissés sont-ils bien serrés ?

Le levier de commande du servo est-il bien fixé sur l'arbre du servo ? L'accu de propulsion est-il chargé et fixé dans son support ?

Les pièces rotatives et mobiles fonctionnent-elles facilement ?

Les câbles sont-ils posés et sécurisés de manière à éviter les pièces mobiles ? La portée de l'émetteur est-elle suffisante ?

Il modello è già assemblato e pronto per l'azionamento e può essere messo in funzione subito dopo aver inserito le batterie del trasmettitore (non incluse) e la batteria dell'azionamento. I componenti di azionamento e di controllo sono assemblati e cablati e il trasmettitore e il ricevitore sono collegati automaticamente. Tuttavia, è necessario verificare la tenuta di tutti i collegamenti a vite prima della prima corsa. Sostituire immediatamente le parti difettose e pulire il modello per rimuovere sporco e polvere. Il modello non è progettato per viaggiare sull'acqua. L'acqua penetra nei pneumatici e li distrugge. Anche l'elettronica non è impermeabile e può essere danneggiata. È inoltre necessario evitare terreni molto polverosi e sporchi.

Controllate regolarmente anche i seguenti punti:

I dadi delle ruote e i collegamenti a vite sono stretti?

La leva di comando del servo è saldamente inserita nell'albero del servo? La batteria del motore è carica e fissata nel supporto?

Le parti rotanti e in movimento funzionano senza problemi?

I cavi sono stati posati e fissati in modo da non impigliarsi nelle parti in movimento? La portata del trasmettitore è sufficiente?

El modelo ya está montado listo para conducir y puede ponerse en funcionamiento inmediatamente después de insertar las pilas del transmisor (no incluidas) y la batería del accionamiento. Los componentes de accionamiento y control están montados y cableados, y la emisora y el receptor se conectan automáticamente. No obstante, debe comprobar que todas las uniones atornilladas estén bien apretadas antes de la primera marcha. Sustituya inmediatamente las piezas defectuosas y limpie el modelo para eliminar la suciedad y el polvo. El modelo no está diseñado para circular sobre el agua. El agua penetraría en los neumáticos y los destruiría. Los componentes electrónicos tampoco son impermeables y pueden dañarse. También se deben evitar los terrenos muy polvorientos y sucios.

Compruebe también con regularidad los siguientes puntos:

¿Están bien apretadas las tuercas de las ruedas y las uniones atornilladas?

¿Está la palanca de control del servo firmemente asentada en el eje del servo? ¿Está cargada la batería de accionamiento y fijada en el soporte?

¿Las piezas giratorias y móviles funcionan correctamente?

¿Los cables están tendidos y asegurados para que no se enganchen en las piezas móviles? ¿Es suficiente el alcance del transmisor?

Model je již sestaven a připraven k jízdě a po vložení baterií do vysílače (nejsou součástí dodávky) a pohonné baterie jej lze ihned uvést do provozu. Pohonné a řídicí komponenty jsou sestaveny a zapojeny a vysílač a přijímač se připojí automaticky. Před první jízdou byste však měli zkontrolovat těsnost všech šroubových spojů. Vadné díly ihned vyměňte a model očistěte od nečistot a prachu. Model není určen pro jízdu po vodě. Voda se dostane do pneumatik a zničí je. Elektronika také není vodotěsná a může se poškodit. Vyhněte se také velmi prašnému a špinavému terénu.

Pravidelně kontrolujte také následující body:

Jsou matice kol a šroubové spoje pevně utaženy?

Je ovládací páka serva pevně usazena na hřídeli serva? Je pohonný akumulátor nabitý a upevněný v držáku?

Mají rotující a pohyblivé části hladký chod?

Jsou kabely vedeny a zajištěny tak, aby se nezachytily o pohyblivé části? Je dosah vysílače dostatečný?

Wartung, regelmäßige Kontrollen | Maintenance, regular checks | Entretien, contrôles réguliers | Manutenzione, controlli regolari | Mantenimiento, revisiones periódicas | Údržba, pravidelné kontroly | Konserwacja, regularne kontrole | Onderhoud, regelmatige controles | Vzdrževanje, redni pregledi | Συντήρηση, τακτικοί έλεγχοι

Model jest już zmontowany, gotowy do jazdy i można go uruchomić natychmiast po włożeniu baterii nadajnika (brak w zestawie) i baterii napędu. Elementy napędu i sterowania są zmontowane i okablowane, a nadajnik i odbiornik są podłączone automatycznie. Przed pierwszą jazdą należy jednak sprawdzić szczelność wszystkich połączeń śrubowych. Uszkodzone części należy natychmiast wymienić, a model oczyścić z brudu i kurzu. Model nie jest przeznaczony do jazdy po wodzie. Woda może dostać się do opon i je zniszczyć. Elektronika również nie jest wodoodporna i może ulec uszkodzeniu. Należy również unikać bardzo zakurzonego i brudnego terenu.

Należy również regularnie sprawdzać następujące punkty:

Czy nakrętki kół i połączenia śrubowe są dokręcone?

Czy dźwignia sterowania serwo mechanizmem jest dobrze osadzona na wale serwo mechanizmu? Czy akumulator jest naładowany i zamocowany w uchwycie?

Czy obracające się i ruchome części działają płynnie?

Czy kable są poprowadzone i zabezpieczone tak, aby nie zaczęły się o ruchome części? Czy zasięg nadajnika jest wystarczający?

Het model is al rijklaar gemonteerd en kan meteen in gebruik worden genomen na het plaatsen van de zenderbatterijen (niet meegeleverd) en de aandrijfbatterij. De aandrijf- en besturingscomponenten zijn gemonteerd en bedraad en de zender en ontvanger worden automatisch aangesloten. Je moet echter voor de eerste rit controleren of alle schroefverbindingen goed vastzitten. Vervang defecte onderdelen onmiddellijk en reinig het model om vuil en stof te verwijderen. Het model is niet ontworpen om over water te rijden. Water zal in de banden terechtkomen en ze vernielen. De elektronica is ook niet waterdicht en kan beschadigd raken. Zeer stoffig en vuil terrein moet ook worden vermeden.

Controleer ook regelmatig de volgende punten:

Zitten de wielmoeren en schroefverbindingen goed vast?

Zit de servobedieningshendel stevig op de servoas? Is de accu van de aandrijving opgeladen en in de houder bevestigd?

Lopen de draaiende en bewegende delen soepel?

Zijn de kabels zo gelegd en bevestigd dat ze niet in bewegende delen verstrikt raken? Is het bereik van de zender voldoende?

Model je že sestavljen, pripravljen za vožnjo, in ga lahko začnete uporabljati takoj po vstavitvi baterij oddajnika (niso vključene) in pogonske baterije. Pogonski in krmilni elementi so sestavljeni in ožičeni, oddajnik in sprejemnik pa se samodejno povežeta. Kljub temu morate pred prvo vožnjo preveriti tesnost vseh vijajčnih povezav. Okvarjene dele takoj zamenjajte in model očistite, da odstranite umazanijo in prah. Model ni namenjen vožnji po vodi. Woda bo prišla v pnevmatike in jih uničila. Tudi elektronika ni vodotesna in se lahko poškoduje. Prav tako se je treba izogibati zelo prašnemu in umazanemu terenu.

Redno preverjajte tudi naslednje točke:

Ali so kolesne matice in vijajčni spoji tesni?

Ali je krmilna ročica servoojačevalnika trdno nameščena na servoojačevalni gredi? Ali je pogonska baterija napolnjena in pritrjena v držalu?

Ali vrtljivi in gibljivi deli delujejo brezhibno?

Ali so kabli speljani in pritrjeni tako, da se ne ujamejo v gibljive dele? Ali je domet oddajnika zadosten?

Το μοντέλο είναι ήδη συναρμολογημένο και έτοιμο για οδήγηση και μπορεί να τεθεί σε λειτουργία αμέσως μετά την τοποθέτηση των μπαταριών του πομπού (δεν περιλαμβάνονται) και της μπαταρίας κίνησης. Τα εξαρτήματα κίνησης και ελέγχου συναρμολογούνται και καλωδιώνονται, ενώ ο πομπός και ο δέκτης συνδέονται αυτόματα. Ωστόσο, θα πρέπει να ελέγξετε όλες τις βιδωτές συνδέσεις για τη στεγανότητά τους πριν από την πρώτη βόλτα. Αντικαταστήστε αμέσως τα ελαττωματικά εξαρτήματα και καθαρίστε το μοντέλο για να απομακρύνετε τη βρωμιά και τη σκόνη. Το μοντέλο δεν έχει σχεδιαστεί για ταξίδια σε νερό. Το νερό θα εισχωρήσει στα ελαστικά και θα τα καταστρέψει. Τα ηλεκτρονικά συστήματα δεν είναι επίσης αδιάβροχα και μπορεί να υποστούν ζημιά. Θα πρέπει επίσης να αποφεύγονται τα πολύ σκονισμένα και βρώμικα εδάφη.

Ελέγχετε επίσης τακτικά τα ακόλουθα σημεία:

Είναι σφιχτά τα παξιμάδια των τροχών και οι βιδωτές συνδέσεις;

Είναι ο μοχλός ελέγχου του σερβομηχανισμού σταθερά τοποθετημένος στον άξονα του σερβομηχανισμού; Είναι η μπαταρία κίνησης φορτισμένη και στερεωμένη στη θήκη;

Λειτουργούν ομαλά τα περιστρεφόμενα και κινούμενα μέρη;

Είναι τα καλώδια δρομολογημένα και ασφαλισμένα έτσι ώστε να μην παγιδούνται σε κινούμενα μέρη; Είναι επαρκής η εμβέλεια του πομπού;

Konformitätserklärung gemäß Richtlinie Radio Equipment Directive (RED) 2014/53/EU
Declaration of conformity in accordance with the Radio Equipment Directive (RED) 2014/53/EU
Déclaration de conformité selon la directive Radio Equipment Directive (RED) 2014/53/EU
Dichiarazione di conformità in conformità alla Direttiva sulle apparecchiature radio (RED) 2014/53/EU
Declaración de conformidad con la Directiva sobre equipos radioeléctricos (DER) 2014/53/EU
Prohlášení o shodě podle směrnice o rádiových zařízeních (RED) 2014/53/EU
Deklaracja zgodności z dyrektywą w sprawie urządzeń radiowych (RED) 2014/53/EU
Conformiteitsverklaring in overeenstemming met de Richtlijn radioapparatuur (RED) 2014/53/EU
Izjava o skladnosti v skladu z Direktivo o radijski opremi (RED) 2014/53/EU
Δήλωση συμμόρφωσης σύμφωνα με την οδηγία για τον ραδιοεξοπλισμό (RED) 2014/53/EU

Hiermit wird erklärt, dass das Produkt | It is hereby declared that the product | Il est déclaré par la présente que le produit
Si dichiara che il prodotto | Se declara que el producto | Tímto se prohlašuje, že výrobek | Niniejszym oświadczam się, że produkt
Hierbij wordt verklaard dat het product | Izjavlja se, da je izdelek | Δηλώνεται ότι το προϊόν

MH747908

Mega Foot Truck RTR | 9956 (EAN: 4250684199569)

Bei bestimmungsgemäßer Verwendung den grundlegenden Anforderungen nach Artikel 3 und den übrigen einschlägigen Bestimmungen der Richtlinie (RED) 2014/53/EU sowie EC EMC Directive 2014/30/EU und 2009/48/EC entspricht.

When used as intended, complies with the essential requirements according to Article 3 and the other relevant provisions of Directive (RED) 2014/53/EU and EC EMC Directive 2014/30/EU and 2009/48/EC.

lorsqu'il est utilisé conformément à sa destination, est conforme aux exigences essentielles visées à l'article 3 et aux autres dispositions pertinentes de la directive (RED) 2014/53/UE et de la directive CEM 2014/30/UE et 2009/48/CE.

Se utilizzato come previsto, è conforme ai requisiti essenziali di cui all'articolo 3 e alle altre disposizioni pertinenti della direttiva (RED) 2014/53/UE e delle direttive CE EMC 2014/30/UE e 2009/48/CE.

Cuando se utiliza según lo previsto, cumple con los requisitos esenciales de acuerdo con el artículo 3 y las demás disposiciones pertinentes de la Directiva (RED) 2014/53/UE y la Directiva CEM CE 2014/30/UE y 2009/48/CE.

Při použití v souladu s určením splňuje základní požadavky podle článku 3 a dalších příslušných ustanovení směrnice (RED) 2014/53/EU a směrnice ES o elektromagnetické kompatibilitě 2014/30/EU a 2009/48/ES.

W przypadku użytkowania zgodnego z przeznaczeniem spełnia zasadnicze wymagania zgodnie z art. 3 i innymi odpowiednimi przepisami dyrektywy (RED) 2014/53/UE i dyrektywy WE EMC 2014/30/UE i 2009/48/WE.

Voldoet bij gebruik conform de voorschriften aan de essentiële eisen volgens artikel 3 en de overige relevante bepalingen van Richtlijn (RED) 2014/53/EU en de EG EMC-richtlijnen 2014/30/EU en 2009/48/EG.

Ob predvideni uporabi izpolnjuje bistvene zahteve v skladu s členom 3 in drugimi ustreznimi določbami Direktive (RED) 2014/53/EU ter Direktive 2014/30/EU in 2009/48/ES o elektromagnetni združljivosti.

Όταν χρησιμοποιείται όπως προβλέπεται, συμμορφώνεται με τις βασικές απαιτήσεις σύμφωνα με το άρθρο 3 και τις λοιπές σχετικές διατάξεις της οδηγίας (RED) 2014/53/EE και των οδηγιών 2014/30/EE και 2009/48/EK του ΕΚ για την ηλεκτρομαγνητική συμβατότητα.

In Übereinstimmung mit den folgenden harmonisierten Normen gefertigt: | Manufactured in accordance with the following harmonized standards: | Fabriqué en conformité avec les normes harmonisées suivantes: | Prodotto in conformità alle seguenti norme armonizzate: | Fabricado de conformidad con las siguientes normas armonizadas: | Vyrobeno v souladu s následujícími harmonizovanými normami: | Wyprodukowano zgodnie z następującymi normami zharmonizowanymi: | Vervaardigd in overeenstemming met de volgende geharmoniseerde normen: | Izdelano v skladu z naslednjimi usklajenimi standardi: | Κατασκευάζεται σύμφωνα με τα ακόλουθα εναρμονισμένα πρότυπα:

EN 62479:2010

ETSI EN 301 489-1 V2.2.3 (2019-11) | ETSI EN 301 489-3 V2.3.2 (2023-01) | ETSI EN 300 440 V2.1.1 (2017-03)

EN IEC 55014-1:2021 | EN IEC 55014-2:2021 | EN IEC 62115:2020 Electric toys – safety

EN IEC 62115:2020/A11:2020

EN71:Part 1:2014+A1:2018 clauses 1-7 | EN71:Part 2:2020

EN 71 PT.1-14:A1-18 MECHANICAL HAZARDS (1-7)

EN 71 PT.2-20 FLAMMABILITY | EN 71 PT.3-19:A1-21 HEAVY METALS CONTENT

European RoHS Directive 2015/863/EU amending Annex II to Directive 2011/65/EU – Certain hazardous substances

European Parliament and Council Directive 2011/65/EU on the Restriction of the Use of Certain Hazardous Substances in Electrical and Electronic Equipment (RoHS) with its Amendment Directive (EU)2015/863 (on certain component)

EIRP Power (Max.): 2405MHz-2475MHz | 6.29 dBm (4.26 mW)

The source-based time-averaging power which is below the max permitted sending level of 20 mW, and then the EUT is not needed to conduct SAR measurement.

Frequenzbereich: 2405-2475 MHz

Unterzeichnet für und im Namen von: | Signed for and on behalf of: | Signé pour et au nom de : | Firmato in nome e per conto di: | Firmado por y en nombre de: | Podepsáno za a jménem: | Podpisano w imieniu i na rzecz: | Ondertekend voor en namens: |

Podpisano za in v imenu: | Υπογράφεται για λογαριασμό και εξ ονόματος:

DF Models – Jürgen Kamm – Drahthammerstr. 22 – 92224 Amberg – Germany – info@df-models.com

Ort, Datum: | Place, date: | Lieu, date: | Luogo, data: | Lugar, fecha: | Místo, datum: | Miejsce, data: | Plaats, datum: | Kraj, datum: |

Τόπος, ημερομηνία: **Amberg, 17.11.2025**

Name | Name | Nom | Nome | Nombre | Název | Nazwa | Naam | Ime | Όνομα: **Jürgen Kamm (Inhaber)**

